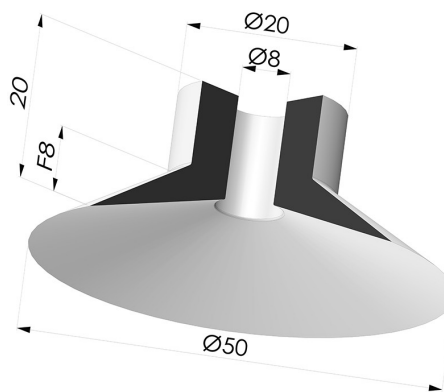


INFORMAÇÕES TÉCNICAS

Altura (em mm) :	20
Categoria :	Pratos
diâmetro do cano interno :	8 mm
diâmetro do lábio de contato :	50 mm
Faixa :	ventosa
Força horizontal :	89 N
Força vertical :	44,5 N
Forma :	Placa
Número de foles :	0,5 foles
Série :	7
Seta :	8 mm



Opções:



Referência da variação:

71 50CN A

- Cor: Marrom
- Dureza da costa: SH40
- Matéria: Borracha natural





Referência da variação:

71 50SLT A

- Cor: Translúcido
- Matéria: Silicone

Guia de materiais:

	Material	Código	Resistência à temperatura (°C)	Flexibilidade	Resistência à abrasão	Resistência UV/Intempéries	Resistência a óleos	Compatibilidade alimentar	Teste de migração
	Silicone Translúcido	SL T	-60/+250	✓✓✓	✓	✓✓✓	✓	FDA 	✗

Os pedidos de certificados FDA e/ou CE devem ser efetuados OBRIGATORIAMENTE no momento da encomenda. Um pedido posterior implicará custos adicionais. Para responder às expectativas dos nossos clientes industriais, a NOVACOM dispõe do maior leque de materiais elastoméricos ou termoplásticos. Também podemos desenvolver novos materiais segundo um caderno de encargos preciso, a fim de resolver aplicações específicas para os nossos clientes.

 Excelente |
  Bom |
  Fraca |
  Má |
  Não recomendado

*Possibilidade de solicitar certificado FDA e/ou CE em diversas referências no momento da encomenda; consulte-nos.

** Certificação de contacto alimentar: (CE) 1935/2004 - (FDA) 21 CFR 177.2600

*** Certificação de contacto alimentar: (CE) 10/2011 - (FDA) 21 CFR