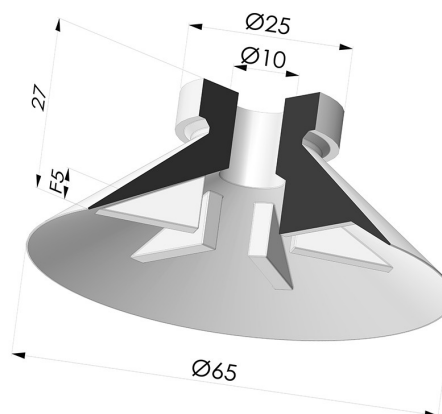


INFORMAÇÕES TÉCNICAS

Altura (em mm) : 27
Categoria : Pratos
diâmetro do cano interno : 10 mm
diâmetro do lábio de contato : 65 mm
Faixa : ventosa
Força horizontal : 150 N
Força vertical : 75 N
Forma : Placa
Número de foles : 0,5 foles
Série : 7
Seta : 5 mm



Opções:



Referência da variação:

71 65CN A

- Cor: Brown certificado pela FDA para contato com alimentos
- Matéria: Borracha natural



Referência da variação:

71 65NI A

- Cor: Preto
- Matéria: Nitrila



Referência da variação:

71 65SLT A

- Cor: Translúcido com certificação CE para contato com alimentos
- Matéria: Silicone

Guia de materiais:

	Material	Código	Resistência à temperatura (°C)	Flexibilidade	Resistência à abrasão	Resistência UV/Intempéries	Resistência a óleos	Compatibilidade alimentar	Teste de migração
	Borracha natural Brown certificado pela FDA para contato com alimentos	CN	-20/+70	✓✓✓	✓✓	✗✗	✗✗	FDA **	✗
	Nitrila Preto	NI	-10/+80	✓	✓	✗	✓✓	✗	✗
	Silicone Translúcido com certificação CE para contato com alimentos	SLT	-60/+250	✓✓✓	✗	✓✓✓	✗	FDA ☞☞***	✗

Os pedidos de certificados FDA e/ou CE devem ser efetuados OBRIGATORIAMENTE no momento da encomenda. Um pedido posterior implicará custos adicionais. Para responder às expectativas dos nossos clientes industriais, a NOVACOM dispõe do maior leque de materiais elastoméricos ou termoplásticos. Também podemos desenvolver novos materiais segundo um caderno de encargos preciso, a fim de resolver aplicações específicas para os nossos clientes.

✓✓✓ Excelente | ✓✓ Bom | ✓ Fraca | ✗ Má | ✗✗ Não recomendado

*Possibilidade de solicitar certificado FDA e/ou CE em diversas referências no momento da encomenda; consulten-os.

** Certificação de contacto alimentar: (CE) 1935/2004 - (FDA) 21 CFR 177.2600

*** Certificação de contacto alimentar: (CE) 10/2011 - (FDA) 21 CFR