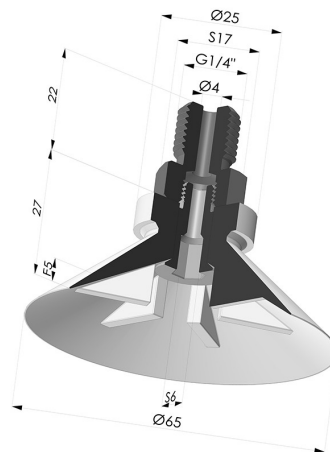


**INFORMAÇÕES TÉCNICAS**

**Altura (em mm) :** 49  
**Categoria :** Pratos  
**diâmetro do cano interno :** Macho G1/4"  
**diâmetro do lábio de contato :** 65 mm  
**Faixa :** ventosa  
**Força horizontal :** 150 N  
**Força vertical :** 75 N  
**Forma :** Placa  
**Número de foles :** 0,5 foles  
**Série :** 7  
**Seta :** 5 mm



**Opções:**



Referência da variação:  
**71 65NI M14**  
 • Cor: Preto  
 • Matéria: Nitrila



Referência da variação:  
**71 65SLT M14**  
 • Cor: Translúcido  
 • Matéria: Silicone

**Guia de materiais:**

	Material	Código	Resistência à temperatura (°C)	Flexibilidade	Resistência à abrasão	Resistência UV/Intempéries	Resistência a óleos	Compatibilidade alimentar	Teste de migração
	Nitrila Preto	NI	-10/+80	✓	✓	✗	✓✓	✗	✗
	Silicone Translúcido	SL T	-60/+250	✓✓✓	✓	✓✓✓	✓	FDA ☞☞☞	✗

✓✓✓✓ Excelente | ✓✓ Bom | ✓ Fraca | ✗ Má | ✗✗ Não recomendado

\*Possibilidade de solicitar certificado FDA e/ou CE em diversas referências no momento da encomenda; consulte-nos.

\*\* Certificação de contacto alimentar: (CE) 1935/2004 - (FDA) 21 CFR 177.2600

\*\*\* Certificação de contacto alimentar: (CE) 10/2011 - (FDA) 21 CFR

Os pedidos de certificados FDA e/ou CE devem ser efetuados OBRIGATORIAMENTE no momento da encomenda. Um pedido posterior implicará custos adicionais. Para responder às expectativas dos nossos clientes industriais, a NOVACOM dispõe do maior leque de materiais elastoméricos ou termoplásticos. Também podemos desenvolver novos materiais segundo um caderno de encargos preciso, a fim de resolver aplicações específicas para os nossos clientes.