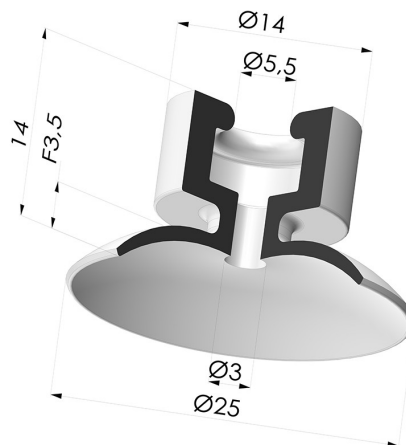


INFORMAÇÕES TÉCNICAS

Altura (em mm) :	14,5
Categoria :	Pratos
diâmetro do cano interno :	5,5 mm
diâmetro do lábio de contato :	25 mm
Diâmetro superior :	6 mm
Faixa :	ventosa
Força horizontal :	22 N
Força vertical :	11 N
Forma :	Placa
Número de foles :	0,5 foles
Série :	7PH
Seta :	3,5 mm



Opções:




Referência da variação:

7PH 25NRR A

- Cor: Vermelho
- Dureza da costa: SH60
- Matéria: Borracha natural

Guia de materiais:

	Material	Código	Resistência à temperatura (°C)	Flexibilidade	Resistência à abrasão	Resistência UV/Intempéries	Resistência a óleos	Compatibilidade alimentar	Teste de migração
	Borracha natural Vermelho	PARA / NRR	-20/+70	✓✓✓	✓✓	✗✗	✗✗	✗	✗

Os pedidos de certificados FDA e/ou CE devem ser efetuados OBRIGATORIAMENTE no momento da encomenda. Um pedido posterior implicará custos adicionais. Para responder às expectativas dos nossos clientes industriais, a NOVACOM dispõe do maior leque de materiais elastoméricos ou termoplásticos. Também podemos desenvolver novos materiais segundo um caderno de encargos preciso, a fim de resolver aplicações específicas para os nossos clientes.

✓✓✓ Excelente | ✓✓ Bom | ✓ Fraca | ✗ Má | ✗✗ Não recomendado

*Possibilidade de solicitar certificado FDA e/ou CE em diversas referências no momento da encomenda; consulten-nos.

** Certificação de contacto alimentar: (CE) 1935/2004 - (FDA) 21 CFR 177.2600

*** Certificação de contacto alimentar: (CE) 10/2011 - (FDA) 21 CFR

Produtos relacionados:



Inserto removível macho G1/8"

Referência do produto: 9P18