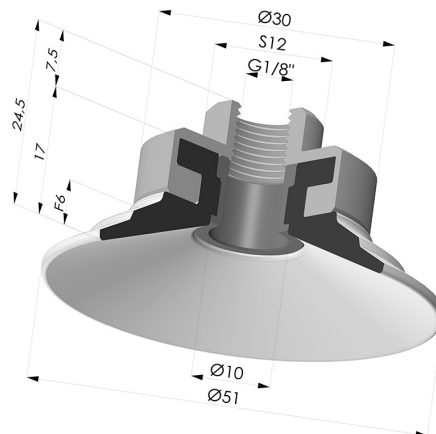


**INFORMAÇÕES TÉCNICAS**

**Altura (em mm) :** 24,5  
**Categoria :** Pratos  
**diâmetro do cano interno :** Fêmea G1/8"  
**diâmetro do lábio de contato :** 51 mm  
**Faixa :** ventosa  
**Força horizontal :** 88 N  
**Força vertical :** 44 N  
**Forma :** Placa  
**Número de foles :** 0,5 foles  
**Série :** 9  
**Seta :** 6 mm



**Opções:**



Referência da variação:  
**9 50NI F18**  
 • Cor: Preto  
 • Dureza da costa: SH50  
 • Matéria: Nitrila



Referência da variação:  
**9 50SLT F18**  
 • Cor: Translúcido com certificação CE para contato com alimentos  
 • Dureza da costa: SH60  
 • Matéria: Silicone

**Guia de materiais:**

	Material	Código	Resistência à temperatura (°C)	Flexibilidade	Resistência à abrasão	Resistência UV/Intempéries	Resistência a óleos	Compatibilidade alimentar	Teste de migração
	Nitrila Preto	NI	-10/+80	✓	✓	✗	✓✓	✗	✗
	Silicone Translúcido com certificação CE para contato com alimentos	SLT	-60/+250	✓✓✓	✗	✓✓✓	✗	FDA ☞☞☞	✗

✓✓✓ Excelente | ✓✓ Bom | ✓ Fraca | ✗ Má | ✗✗ Não recomendado

\*Possibilidade de solicitar certificado FDA e/ou CE em diversas referências no momento da encomenda; consulte-nos.

\*\* Certificação de contacto alimentar: (CE) 1935/2004 - (FDA) 21 CFR 177.2600

\*\*\* Certificação de contacto alimentar: (CE) 10/2011 - (FDA) 21 CFR

Os pedidos de certificados FDA e/ou CE devem ser efetuados OBRIGATORIAMENTE no momento da encomenda. Um pedido posterior implicará custos adicionais. Para responder às expectativas dos nossos clientes industriais, a NOVACOM dispõe do maior leque de materiais elastoméricos ou termoplásticos. Também podemos desenvolver novos materiais segundo um caderno de encargos preciso, a fim de resolver aplicações específicas para os nossos clientes.

**Produtos relacionados:**

**Ventosa plana Série 9 Ø 51 mm**  
 Referência do produto: 9 50-- A

**Inserto fêmea crimpado 1/8G**  
 Referência do produto: 9G18A

**Rebite para Inserto 9G18A - Alumínio**  
 Referência do produto: 9G18A RIV