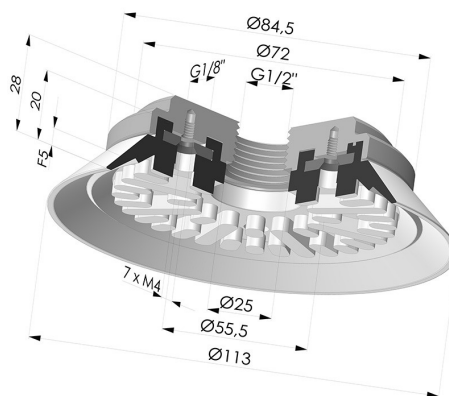


INFORMAÇÕES TÉCNICAS

Altura (em mm) :	28
Categoria :	Pratos
diâmetro do cano interno :	Fêmea G1/2"
diâmetro do lábio de contato :	113 mm
Faixa :	ventosa
Força horizontal :	420 N
Força vertical :	210 N
Forma :	Placa
Número de foles :	0,5 foles
Série :	90
Seta :	5 mm



Opções:



Referência da variação:

90 110NI F12

- Cor: Preto
- Dureza da costa: SH50
- Matéria: Nitrila



Referência da variação:

90 110SLT F12

- Cor: Translúcido com certificação CE para contato com alimentos
- Dureza da costa: SH60
- Matéria: Silicone



Referência da variação:

90 110TPU F12

- Cor: Translúcido
- Dureza da costa: SH70
- Matéria: Termoplástico

Guia de materiais:

	Material	Código	Resistência à temperatura (°C)	Flexibilidade	Resistência à abrasão	Resistência UV/Intempéries	Resistência a óleos	Compatibilidade alimentar	Teste de migração
	Nitrila Preto	NI	-10/+80	✓	✓	✗	✓✓	✗	✗
	Silicone Translúcido com certificação CE para contato com alimentos	SLT	-60/+250	✓✓✓	✗	✓✓✓	✗	FDA ☞☞**	✗

✓✓✓ Excelente | ✓✓ Bom | ✓ Fraca | ✗ Má | ✗✗ Não recomendado

*Possibilidade de solicitar certificado FDA e/ou CE em diversas referências no momento da encomenda; consultenos.

** Certificação de contacto alimentar: (CE) 1935/2004 - (FDA) 21 CFR 177.2600

*** Certificação de contacto alimentar: (CE) 10/2011 - (FDA) 21 CFR

Os pedidos de certificados FDA e/ou CE devem ser efetuados OBRIGATORIAMENTE no momento da encomenda. Um pedido posterior implicará custos adicionais. Para responder às expectativas dos nossos clientes industriais, a NOVACOM dispõe do maior leque de materiais elastoméricos ou termoplásticos. Também podemos desenvolver novos materiais segundo um caderno de encargos preciso, a fim de resolver aplicações específicas para os nossos clientes.

Produtos relacionados:

Ventosa plana Série 90 Ø 110 mm
Referência do produto: 90 110-- A

Inserto fêmea crimpado 1/2G
Referência do produto: 9TG12A