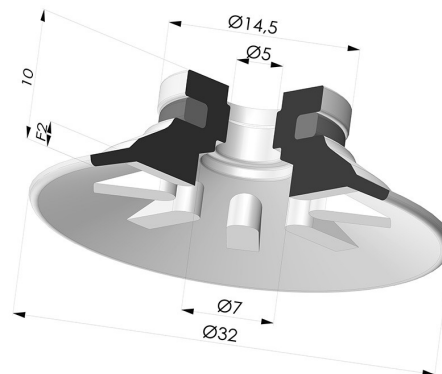


INFORMAÇÕES TÉCNICAS

- Altura (em mm) :** 10
Categoria : Pratos
diâmetro do cano interno : 5
diâmetro do lábio de contato : 32
Faixa : ventosa
Força horizontal : 33 N
Força vertical : 17 N
Forma : Placa
Número de foles : 0,5 foles
Série : 90
Seta : 2 mm



Opções:



Referência da variação:

90 30PU A

- Cor: Azul
- Dureza da costa: SH60
- Matéria: Poliuretano



Referência da variação:

90 30SL A

- Cor: Certificação CE vermelha para uso alimentar
- Dureza da costa: SH60
- Matéria: Silicone



Referência da variação:

90 30SLT A

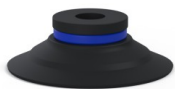
- Cor: Translúcido com certificação CE para contato com alimentos
- Dureza da costa: SH60
- Matéria: Silicone



Referência da variação:

90 30TPU A

- Cor: Translúcido
- Dureza da costa: SH60
- Matéria: Termoplástico



Referência da variação:

90 30NI A

- Cor: Preto
- Dureza da costa: SH50
- Matéria: Nitrila

Guia de materiais:

	Material	Código	Resistência à temperatura (°C)	Flexibilidade	Resistência à abrasão	Resistência UV/Intempéries	Resistência a óleos	Compatibilidade alimentar	Teste de migração
	Poliuretano Azul	PU	-20/+80	✓	✓✓✓	✓✓	✓✓	✗	✗
	Silicone Certificação CE vermelha para uso alimentar	SL	-60/+250	✓✓✓	✗	✓✓✓	✗	FDA ✗**	A, B, D2
	Silicone Translúcido com certificação CE para contato com alimentos	SLT	-60/+250	✓✓✓	✗	✓✓✓	✗	FDA ✗**	✗

	Nitrila Preto	NI	-10/+80	✓	✓	✗	✓✓	✗	✗
--	---------------	----	---------	---	---	---	----	---	---

Os pedidos de certificados FDA e/ou CE devem ser efetuados OBRIGATORIAMENTE no momento da encomenda. Um pedido posterior implicará custos adicionais. Para responder às expectativas dos nossos clientes industriais, a NOVACOM dispõe do maior leque de materiais elastoméricos ou termoplásticos. Também podemos desenvolver novos materiais segundo um caderno de encargos preciso, a fim de resolver aplicações específicas para os nossos clientes.

 Excelente |
  Bom |
  Fraca |
  Má |
  Não recomendado

*Possibilidade de solicitar certificado FDA e/ou CE em diversas referências no momento da encomenda; consulte-nos.

** Certificação de contacto alimentar: (CE) 1935/2004 - (FDA) 21 CFR 177.2600

*** Certificação de contacto alimentar: (CE) 10/2011 - (FDA) 21 CFR

Produtos relacionados:



Ventosa plana Série 90 Ø 31,8 mm
Referência do produto: 90 30-- 18



Ventosa plana Série 90 Ø 31,8 mm
Referência do produto: 90 30-- FM5



Ventosa plana Série 90 Ø 31,8 mm
Referência do produto: 90 30-- FM5BD



Ventosa plana Série 90 Ø 31,8 mm
Referência do produto: 90 30-- FM5F



Ventosa plana Série 90 Ø 31,8 mm
Referência do produto: 90 30-- FM5GIC



Ventosa plana Série 90 Ø 31,8 mm
Referência do produto: 90 30-- FM5PAL