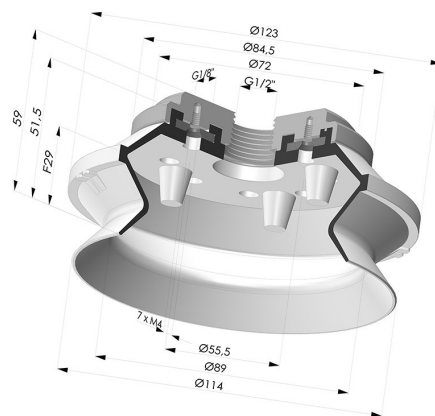


INFORMAÇÕES TÉCNICAS

| | |
|--------------------------------|-----------|
| Altura (em mm) : | 59 |
| Categoria : | Com fole |
| diâmetro do cano interno : | G1/2 |
| diâmetro do lábio de contato : | 114 mm |
| Faixa : | ventosa |
| Força horizontal : | 443 N |
| Força vertical : | 221,5 N |
| Forma : | 1,5 foles |
| Número de foles : | 1,5 foles |
| Série : | 91 |
| Seta : | 29 mm |



Opções:



Referência da variação:
91 110NI F12



- Cor: Preto
- Dureza da costa: SH50
- Matéria: Nitrila



Referência da variação:
91 110SLT F12

- Cor: Translúcido com certificação CE para contato com alimentos
- Dureza da costa: SH60
- Matéria: Silicone

Guia de materiais:

| | Material | Código | Resistência à temperatura (°C) | Flexibilidade | Resistência à abrasão | Resistência UV/Intempéries | Resistência a óleos | Compatibilidade alimentar | Teste de migração |
|---|---|--------|--------------------------------|---------------|-----------------------|----------------------------|---------------------|---------------------------|-------------------|
|  | Nitrila Preto | NI | -10/+80 | ✓ | ✓ | ✗ | ✓✓ | ✗ | ✗ |
|  | Silicone Translúcido com certificação CE para contato com alimentos | SLT | -60/+250 | ✓✓✓ | ✗ | ✓✓✓ | ✗ | FDA ☞☞☞ | ✗ |

Os pedidos de certificados FDA e/ou CE devem ser efetuados OBRIGATORIAMENTE no momento da encomenda. Um pedido posterior implicará custos adicionais. Para responder às expectativas dos nossos clientes industriais, a NOVACOM dispõe do maior leque de materiais elastoméricos ou termoplásticos. Também podemos desenvolver novos materiais segundo um caderno de encargos preciso, a fim de resolver aplicações específicas para os nossos clientes.

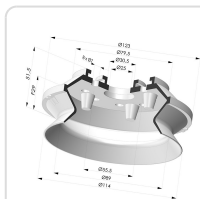
✓✓✓ Excelente | ✓✓ Bom | ✓ Fraca | ✗ Má | ✗✗ Não recomendado

*Possibilidade de solicitar certificado FDA e/ou CE em diversas referências no momento da encomenda; consulten-nos.

** Certificação de contacto alimentar: (CE) 1935/2004 - (FDA) 21 CFR 177.2600

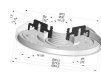
*** Certificação de contacto alimentar: (CE) 10/2011 - (FDA) 21 CFR

Produtos relacionados:



Ventosa 1.5 Fole Série 91 Ø 114 mm

Referência do produto: 91 110-- A



Inserto fêmea crimpado 1/2G

Referência do produto: 9TG12A