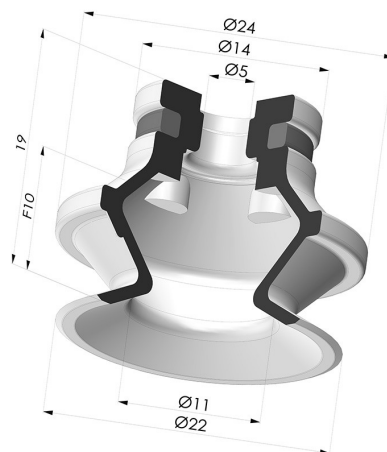


**INFORMAÇÕES TÉCNICAS**

- Altura (em mm) :** 19  
**Categoria :** Com fole  
**diâmetro do cano interno :** 5 mm  
**diâmetro do lábio de contato :** 22,2 mm  
**Faixa :** ventosa  
**Força horizontal :** 13 N  
**Força vertical :** 6,5 N  
**Forma :** 1,5 foles  
**Número de foles :** 1,5 foles  
**Série :** 91  
**Seta :** 10 mm



**Opções:**



Referência da variação:

**91 20MNT A**

- Cor: Bordéus
- Dureza da costa: SH60
- Matéria: Material não manchante



Referência da variação:

**91 20PU A**

- Cor: Azul
- Dureza da costa: SH60
- Matéria: Poliuretano



Referência da variação:

**91 20SL A**

- Cor: Certificação CE vermelha para uso alimentar
- Dureza da costa: SH60
- Matéria: Silicone



Referência da variação:

**91 20SLT A**

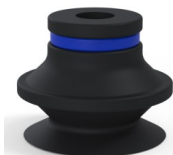
- Cor: Translúcido com certificação CE para contato com alimentos
- Dureza da costa: SH60
- Matéria: Silicone



Referência da variação:

**91 20TPU A**

- Cor: Translúcido
- Dureza da costa: SH60
- Matéria: Termoplástico



Referência da variação:

**91 20NI A**

- Cor: Preto
- Dureza da costa: SH50
- Matéria: Nitrila

**Guia de materiais:**

	Material	Código	Resistência à temperatura (°C)	Flexibilidade	Resistência à abrasão	Resistência UV/Intempéries	Resistência a óleos	Compatibilidade alimentar	Teste de migração
	Material não manchante Bordéus	MNT	-20/+160	✓	✓	✓✓✓	✓✓✓	✗	✗
	Poliuretano Azul	PU	-20/+80	✓	✓✓✓	✓✓	✓✓	✗	✗
	Silicone Certificação CE vermelha para uso alimentar	SL	-60/+250	✓✓✓	✗	✓✓✓	✗	FDA ✗ <sup>**</sup>	A, B, D2

	Silicone Translúcido com certificação CE para contato com alimentos	SLT	-60/+250	✓✓✓	✗	✓✓✓	✗	FDA ☞☞	✗
	Nitrila Preto	NI	-10/+80	✓	✓	✗	✓✓	✗	✗

Os pedidos de certificados FDA e/ou CE devem ser efetuados OBRIGATORIAMENTE no momento da encomenda. Um pedido posterior implicará custos adicionais. Para responder às expectativas dos nossos clientes industriais, a NOVACOM dispõe do maior leque de materiais elastoméricos ou termoplásticos. Também podemos desenvolver novos materiais segundo um caderno de encargos preciso, a fim de resolver aplicações específicas para os nossos clientes.

✓✓✓ Excelente | ✓✓ Bom | ✓ Fraca | ✗ Má | ✗✗ Não recomendado

\*Possibilidade de solicitar certificado FDA e/ou CE em diversas referências no momento da encomenda; consulte-nos.

\*\* Certificação de contacto alimentar: (CE) 1935/2004 - (FDA) 21 CFR 177.2600

\*\*\* Certificação de contacto alimentar: (CE) 10/2011 - (FDA) 21 CFR

## Produtos relacionados:



**Ventosa 1.5 Fole  
Série 91 Ø 22,2 mm**  
Referência do produto:  
91 20-- 18



**Ventosa 1.5 Fole  
Série 91 Ø 22,2 mm**  
Referência do produto:  
91 20-- FM5



**Ventosa 1.5 Fole  
Série 91 Ø 22,2 mm**  
Referência do produto:  
91 20-- FM5BD



**Ventosa 1.5 Fole  
Série 91 Ø 22,2 mm**  
Referência do produto:  
91 20-- FM5F



**Ventosa 1.5 Fole  
Série 91 Ø 22,2 mm**  
Referência do produto:  
91 20-- FM5GIC