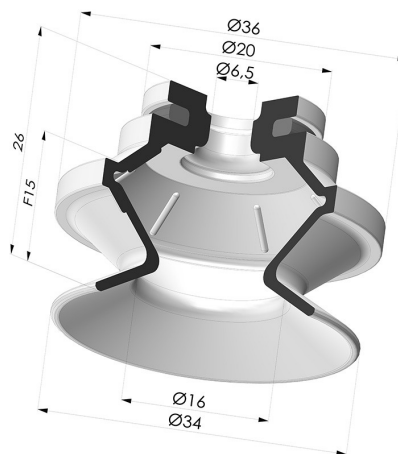
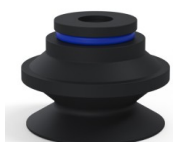


INFORMAÇÕES TÉCNICAS

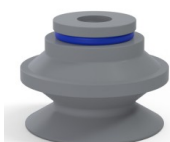
- Altura (em mm) :** 26
Categoria : Com fole
diâmetro do cano interno : 6,5 mm
diâmetro do lábio de contato : 34 mm
Faixa : ventosa
Força horizontal : 38 N
Força vertical : 19 N
Forma : 1,5 foles
Número de foles : 1,5 foles
Série : 91
Seta : 15 mm



Opções:



- Referência da variação:
91 31NI A
 • Cor: Preto
 • Matéria: Nitrila



- Referência da variação:
91 31NR A
 • Cor: Cinza
 • Matéria: Borracha natural



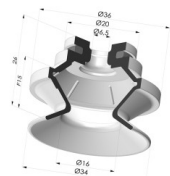
- Referência da variação:
91 31PU A
 • Cor: Azul
 • Dureza da costa: SH60
 • Matéria: Poliuretano



- Referência da variação:
91 31SL A
 • Cor: Certificação CE vermelha para uso alimentar
 • Dureza da costa: SH60
 • Matéria: Silicone




- Referência da variação:
91 31SLT A
 • Cor: Translúcido com certificação CE para contato com alimentos
 • Dureza da costa: SH60
 • Matéria: Silicone



- Referência da variação:
91 31MNT A
 • Cor: Bordéus
 • Dureza da costa: SH60
 • Matéria: Material não manchante

Guia de materiais:

	Material	Código	Resistência à temperatura (°C)	Flexibilidade	Resistência à abrasão	Resistência UV/Intempéries	Resistência a óleos	Compatibilidade alimentar	Teste de migração
	Nitrila Preto	NI	-10/+80	✓	✓	✗	✓✓	✗	✗
	Borracha natural Cinza	NR	-20/+70	✓✓✓	✓✓	✗✗	✗✗	✗	✗
	Poliuretano Azul	PU	-20/+80	✓	✓✓✓	✓✓	✓✓	✗	✗

	Silicone Certificação CE vermelha para uso alimentar	SL	-60/+250	✓✓✓	✗	✓✓✓	✗	FDA 	A, B, D2
	Silicone Translúcido com certificação CE para contato com alimentos	SLT	-60/+250	✓✓✓	✗	✓✓✓	✗	FDA 	✗
	Material não manchante Bordéus	MNT	-20/+160	✓	✓	✓✓✓	✓✓✓	✗	✗

Os pedidos de certificados FDA e/ou CE devem ser efetuados OBRIGATORIAMENTE no momento da encomenda. Um pedido posterior implicará custos adicionais. Para responder às expectativas dos nossos clientes industriais, a NOVACOM dispõe do maior leque de materiais elastoméricos ou termoplásticos. Também podemos desenvolver novos materiais segundo um caderno de encargos preciso, a fim de resolver aplicações específicas para os nossos clientes.

 Excelente |
  Bom |
  Fraca |
  Má |
  Não recomendado
 *Possibilidade de solicitar certificado FDA e/ou CE em diversas referências no momento da encomenda; consulte-nos.
 ** Certificação de contacto alimentar: (CE) 1935/2004 - (FDA) 21 CFR 177.2600
 *** Certificação de contacto alimentar: (CE) 10/2011 - (FDA) 21 CFR

Produtos relacionados:



Ventosa 1.5 Fole Série 91 Ø 34MM
Referência do produto: 91 31-- 18



Ventosa 1.5 Fole Série 91 Ø 34MM
Referência do produto: 91 31-- 14D-2



Ventosa 1.5 Fole Série 91 Ø 34MM
Referência do produto: 91 31-- 14D-2-F



Ventosa 1.5 Fole Série 91 Ø 34MM
Referência do produto: 91 31-- 14D-2-GIC



Ventosa 1.5 Fole Série 91 Ø 34MM
Referência do produto: 91 31-- 18D-2



Ventosa 1.5 Fole Série 91 Ø 34MM
Referência do produto: 91 31-- 18D-2-F



Ventosa 1.5 Fole Série 91 Ø 34MM
Referência do produto: 91 31-- 18D-2-GIC



Ventosa 1.5 Fole Série 91 Ø 34MM
Referência do produto: 91 31-- 18D-3-BD



Ventosa 1.5 Fole Série 91 Ø 34MM
Referência do produto: 91 31-- 38D-2



Ventosa 1.5 Fole Série 91 Ø 34MM
Referência do produto: 91 31-- 38D-2-F



Ventosa 1.5 Fole Série 91 Ø 34MM
Referência do produto: 91 31-- 38D-2-GIC