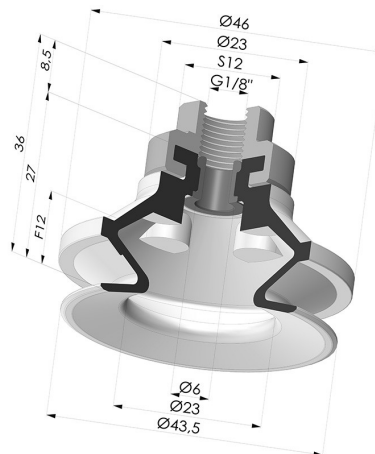


### INFORMAÇÕES TÉCNICAS

Altura (em mm) :	36
Categoria :	Com fole
diâmetro do cano interno :	Fêmea G1/8"
diâmetro do lábio de contato :	40 mm
Faixa :	ventosa
Força horizontal :	57 N
Força vertical :	28,5 N
Forma :	1,5 foles
Número de foles :	1,5 foles
Série :	91
Seta :	12 mm



### Opções:



Referência da variação:  
**91 40NI F18**


- Cor: Preto
- Dureza da costa: SH50
- Matéria: Nitrila



Referência da variação:  
**91 40SLT F18**

- Cor: Translúcido com certificação CE para contato com alimentos
- Dureza da costa: SH60
- Matéria: Silicone

### Guia de materiais:

	Material	Código	Resistência à temperatura (°C)	Flexibilidade	Resistência à abrasão	Resistência UV/Intempéries	Resistência a óleos	Compatibilidade alimentar	Teste de migração
	Nitrila Preto	NI	-10/+80	✓	✓	✗	✓✓	✗	✗
	Silicone Translúcido com certificação CE para contato com alimentos	SLT	-60/+250	✓✓✓	✗	✓✓✓	✗	FDA ☞☞☞	✗

Os pedidos de certificados FDA e/ou CE devem ser efetuados OBRIGATORIAMENTE no momento da encomenda. Um pedido posterior implicará custos adicionais. Para responder às expectativas dos nossos clientes industriais, a NOVACOM dispõe do maior leque de materiais elastoméricos ou termoplásticos. Também podemos desenvolver novos materiais segundo um caderno de encargos preciso, a fim de resolver aplicações específicas para os nossos clientes.

✓✓✓ Excelente | ✓✓ Bom | ✓ Fraca | ✗ Má | ✗✗ Não recomendado

\*Possibilidade de solicitar certificado FDA e/ou CE em diversas referências no momento da encomenda; consulten-nos.

\*\* Certificação de contacto alimentar: (CE) 1935/2004 - (FDA) 21 CFR 177.2600

\*\*\* Certificação de contacto alimentar: (CE) 10/2011 - (FDA) 21 CFR

### Produtos relacionados:



**Ventosa 1.5 Fole Série 91 Ø 40MM**  
Referência do produto: 91 40-- A



**Inserto fêmea crimpado 1/8G**  
Referência do produto: 9M18A



**Rebite para Inserto 9M18A - Alumínio**  
Referência do produto: 9M18A RIV