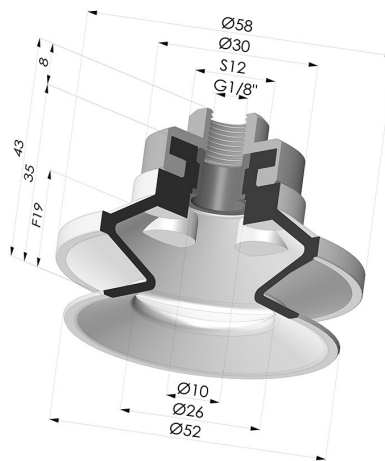


INFORMAÇÕES TÉCNICAS

Altura (em mm) :	43
Categoria :	Com fole
diâmetro do cano interno :	Fêmea G1/8"
diâmetro do lábio de contato :	50 mm
Faixa :	ventosa
Força horizontal :	82 N
Força vertical :	41 N
Forma :	1,5 foles
Número de foles :	1,5 foles
Série :	91
Seta :	19 mm



Opções:



Referência da variação:

91 50NI F18

- Cor: Preto
- Dureza da costa: SH50
- Matéria: Nitrila



Referência da variação:

91 50SL F18

- Cor: Certificação CE vermelha para uso alimentar
- Dureza da costa: SH60
- Matéria: Silicone



Referência da variação:

91 50MNT 18

- Cor: Bordéus
- Dureza da costa: SH60
- Matéria: Material não manchante

Guia de materiais:

	Material	Código	Resistência à temperatura (°C)	Flexibilidade	Resistência à abrasão	Resistência UV/Intempéries	Resistência a óleos	Compatibilidade alimentar	Teste de migração
	Nitrila Preto	NI	-10/+80	✓	✓	✗	✓✓	✗	✗
	Silicone Certificação CE vermelha para uso alimentar	SL	-60/+250	✓✓✓	✗	✓✓✓	✗	FDA ☞☞**	A, B, D2
	Material não manchante Bordéus	MNT	-20/+160	✓	✓	✓✓✓	✓✓✓	✗	✗

✓✓✓ Excelente | ✓✓ Bom | ✓ Fraca | ✗ Má | ✗✗ Não recomendado

*Possibilidade de solicitar certificado FDA e/ou CE em diversas referências no momento da encomenda; consulte-nos.

** Certificação de contacto alimentar: (CE) 1935/2004 - (FDA) 21 CFR 177.2600

*** Certificação de contacto alimentar: (CE) 10/2011 - (FDA) 21 CFR

Os pedidos de certificados FDA e/ou CE devem ser efetuados OBRIGATORIAMENTE no momento da encomenda. Um pedido posterior implicará custos adicionais. Para responder às expectativas dos nossos clientes industriais, a NOVACOM dispõe do maior leque de materiais elastoméricos ou termoplásticos. Também podemos desenvolver novos materiais segundo um caderno de encargos preciso, a fim de resolver aplicações específicas para os nossos clientes.

Produtos relacionados:



Ventosa 1.5 Fole Série 91 Ø 50MM
Referência do produto: 91 50-- A



Inserto fêmea crimpado 1/8G
Referência do produto: 9G18A



Rebite para Inserto 9G18A - Alumínio
Referência do produto: 9G18A RIV