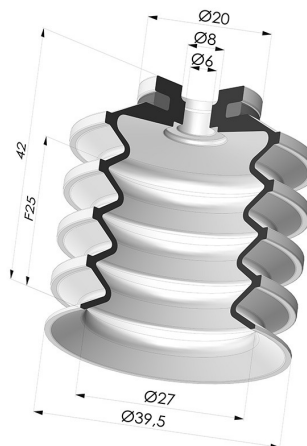


**INFORMAÇÕES TÉCNICAS**

- Altura (em mm) :** 42  
**Categoria :** Com fole  
**diâmetro do cano interno :** 6 mm  
**diâmetro do lábio de contato :** 40 mm  
**Faixa :** ventosa  
**Força horizontal :** 51 N  
**Força vertical :** 25,5 N  
**Forma :** 4.5 Foles  
**Número de foles :** 4.5 Foles  
**Série :** 92  
**Seta :** 25 mm



**Opções:**



Referência da variação:  
**92 40SL A**

- Cor: Certificação CE vermelha para uso alimentar
- Dureza da costa: SH60
- Matéria: Silicone



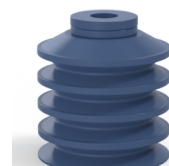
Referência da variação:  
**92 40NI A**

- Cor: Preto
- Dureza da costa: SH50
- Matéria: Nitrila



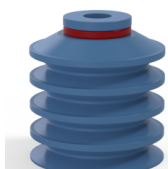
Referência da variação:  
**92 40SLT A**

- Cor: Translúcido com certificação CE para contato com alimentos
- Dureza da costa: SH60
- Matéria: Silicone



Referência da variação:  
**92 40SLDB A SH60**

- Cor: Certificação CE azul para uso alimentar
- Dureza da costa: SH60
- Matéria: Silicone detectável



Referência da variação:  
**92 40SLBLEU A**

- Cor: Certificação CE azul para uso alimentar
- Dureza da costa: SH50
- Matéria: Silicone

**Guia de materiais:**

	Material	Código	Resistência à temperatura (°C)	Flexibilidade	Resistência à abrasão	Resistência UV/Intempéries	Resistência a óleos	Compatibilidade alimentar	Teste de migração
	Silicone Certificação CE vermelha para uso alimentar	SL	-60/+250	✓✓✓	✗	✓✓✓	✗	FDA ☞☞	A, B, D2
	Nitrila Preto	NI	-10/+80	✓	✓	✗	✓✓	✗	✗
	Silicone Translúcido com certificação CE para contato com alimentos	SLT	-60/+250	✓✓✓	✗	✓✓✓	✗	FDA ☞☞	✗

	Silicone detectável Certificação CE azul para uso alimentar	SLDB	-60/+250	✓✓✓	✗	✓✓✓	✗	FDA ☞☞	A, B, D2
	Silicone Certificação CE azul para uso alimentar	SLBLEU	-60/+250	✓✓✓	✗	✓✓✓	✗	FDA ☞☞	A, B, D2

Os pedidos de certificados FDA e/ou CE devem ser efetuados OBRIGATORIAMENTE no momento da encomenda. Um pedido posterior implicará custos adicionais. Para responder às expectativas dos nossos clientes industriais, a NOVACOM dispõe do maior leque de materiais elastoméricos ou termoplásticos. Também podemos desenvolver novos materiais segundo um caderno de encargos preciso, a fim de resolver aplicações específicas para os nossos clientes.

✓✓✓ Excelente | ✓✓ Bom | ✓ Fraca | ✗ Má | ✗✗ Não recomendado

\*Possibilidade de solicitar certificado FDA e/ou CE em diversas referências no momento da encomenda; consulte-nos.

\*\* Certificação de contacto alimentar: (CE) 1935/2004 - (FDA) 21 CFR 177.2600

\*\*\* Certificação de contacto alimentar: (CE) 10/2011 - (FDA) 21 CFR

## Produtos relacionados:



**Ventosa 4.5 Fole  
Série 92 Ø 40MM**  
Referência do produto:  
92 40-- 18



**Anel de reforço -  
Diâmetro externo  
35,8 mm**  
Referência do produto:  
A40



**Ventosa 4.5 Fole  
Série 92 Ø 40MM**  
Referência do produto:  
92 40-- 14D-2



**Ventosa 4.5 Fole  
Série 92 Ø 40MM**  
Referência do produto:  
92 40-- 14D-2-F



**Ventosa 4.5 Fole  
Série 92 Ø 40MM**  
Referência do produto:  
92 40-- 14D-2-GIC



**Ventosa 4.5 Fole  
Série 92 Ø 40MM**  
Referência do produto:  
92 40-- 18D-2



**Ventosa 4.5 Fole  
Série 92 Ø 40MM**  
Referência do produto:  
92 40-- 18D-2-F



**Ventosa 4.5 Fole  
Série 92 Ø 40MM**  
Referência do produto:  
92 40-- 18D-2-GIC



**Ventosa 4.5 Fole  
Série 92 Ø 40MM**  
Referência do produto:  
92 40-- 18D-3-BD



**Ventosa 4.5 Fole  
Série 92 Ø 40MM**  
Referência do produto:  
92 40-- 38D-2



**Ventosa 4.5 Fole  
Série 92 Ø 40MM**  
Referência do produto:  
92 40-- 38D-2-F



**Ventosa 4.5 Fole  
Série 92 Ø 40MM**  
Referência do produto:  
92 40-- 38D-2-GIC