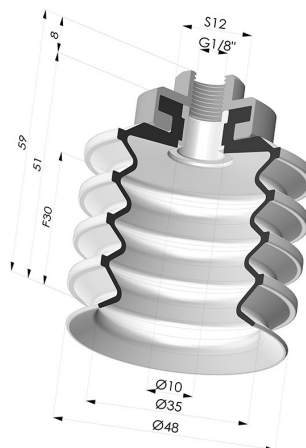


INFORMAÇÕES TÉCNICAS

Altura (em mm) :	59
Categoria :	Com fole
diâmetro do cano interno :	Fêmea G1/8"
diâmetro do lábio de contato :	50 mm
Faixa :	ventosa
Força horizontal :	77 N
Força vertical :	38,5 N
Forma :	4.5 Foles
Número de foles :	4.5 Foles
Série :	92
Seta :	30 mm



Opções:




Referência da variação:

92 50SLT F18

- Cor: Translúcido com certificação CE para contato com alimentos
- Dureza da costa: SH60
- Matéria: Silicone

Guia de materiais:

	Material	Código	Resistência à temperatura (°C)	Flexibilidade	Resistência à abrasão	Resistência UV/Intempéries	Resistência a óleos	Compatibilidade alimentar	Teste de migração
	Silicone Translúcido com certificação CE para contato com alimentos	SLT	-60/+250	✓✓✓	✗	✓✓✓	✗	FDA ☞☞	✗

Os pedidos de certificados FDA e/ou CE devem ser efetuados OBRIGATORIAMENTE no momento da encomenda. Um pedido posterior implicará custos adicionais. Para responder às expectativas dos nossos clientes industriais, a NOVACOM dispõe do maior leque de materiais elastoméricos ou termoplásticos. Também podemos desenvolver novos materiais segundo um caderno de encargos preciso, a fim de resolver aplicações específicas para os nossos clientes.

✓✓✓ Excelente | ✓✓ Bom | ✓ Fraca | ✗ Má | ✗✗ Não recomendado

*Possibilidade de solicitar certificado FDA e/ou CE em diversas referências no momento da encomenda; consulte-nos.

** Certificação de contacto alimentar: (CE) 1935/2004 - (FDA) 21 CFR 177.2600

*** Certificação de contacto alimentar: (CE) 10/2011 - (FDA) 21 CFR

Produtos relacionados:



**Ventosa 4.5 Fole Série 92
Ø 50MM**
Referência do produto: 92 50--
A



**Anel de reforço - Diâmetro
externo 45,5 mm**
Referência do produto: A50



Sonda para inserto 9G18A
Referência do produto: PAL
9G18A



**Rebite para Inserto 9G18A
- Alumínio**
Referência do produto: 9G18A
RIV