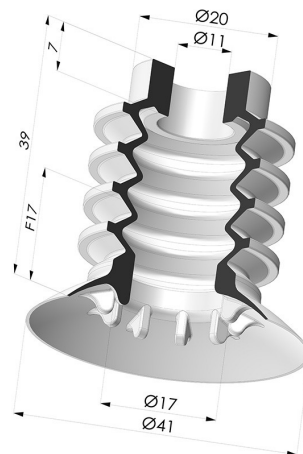


### INFORMAÇÕES TÉCNICAS

<b>Altura (em mm) :</b>	39
<b>Categoria :</b>	Com fole
<b>diâmetro do cano interno :</b>	11 mm
<b>diâmetro do lábio de contato :</b>	41 mm
<b>Faixa :</b>	ventosa
<b>Força horizontal :</b>	57 N
<b>Força vertical :</b>	28,5 N
<b>Forma :</b>	4.5 Foles
<b>Número de foles :</b>	4.5 Foles
<b>Série :</b>	95
<b>Seta :</b>	17 mm



### Opções:



Referência da variação:

**95 40SL A**

- Cor: Certificação CE vermelha para uso alimentar
- Dureza da costa: SH60
- Matéria: Silicone



Referência da variação:

**95 40NR A**

- Cor: Cinza
- Dureza da costa: SH50
- Matéria: Borracha natural

### Guia de materiais:

	Material	Código	Resistência à temperatura (°C)	Flexibilidade	Resistência à abrasão	Resistência UV/Intempéries	Resistência a óleos	Compatibilidade alimentar	Teste de migração
	Silicone Certificação CE vermelha para uso alimentar	SL	-60/+250	✓✓✓	✗	✓✓✓	✗	FDA ☞☞☞	A, B, D2
	Borracha natural Cinza	NR	-20/+70	✓✓✓	✓✓	✗✗	✗✗	✗	✗

Os pedidos de certificados FDA e/ou CE devem ser efetuados OBRIGATORIAMENTE no momento da encomenda. Um pedido posterior implicará custos adicionais. Para responder às expectativas dos nossos clientes industriais, a NOVACOM dispõe do maior leque de materiais elastoméricos ou termoplásticos. Também podemos desenvolver novos materiais segundo um caderno de encargos preciso, a fim de resolver aplicações específicas para os nossos clientes.

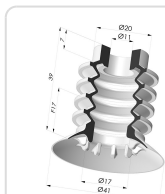
✓✓✓ Excelente | ✓✓ Bom | ✓ Fraca | ✗ Má | ✗✗ Não recomendado

\*Possibilidade de solicitar certificado FDA e/ou CE em diversas referências no momento da encomenda; consulte-nos.

\*\* Certificação de contacto alimentar: (CE) 1935/2004 - (FDA) 21 CFR 177.2600

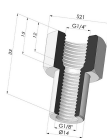
\*\*\* Certificação de contacto alimentar: (CE) 10/2011 - (FDA) 21 CFR

### Produtos relacionados:



**Ventosa 4.5 Fole Série 95 Ø 41MM**

Referência do produto: 95 40-- A



**Inserto fêmea crimpado G1/4"**

Referência do produto: N



**Ventosa 4.5 Fole Série 95 Ø 41MM**

Referência do produto: 95 40-- O