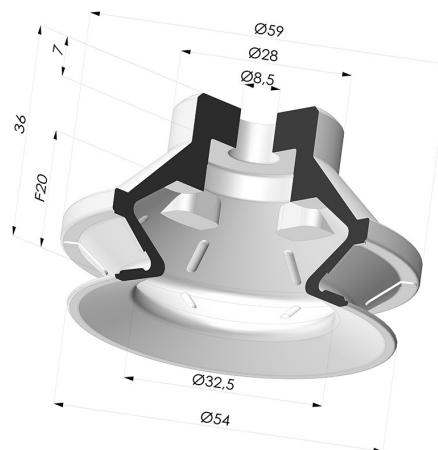


INFORMAÇÕES TÉCNICAS

Altura (em mm) :	36
Categoria :	Com fole
diâmetro do cano interno :	8,5 mm
diâmetro do lábio de contato :	54 mm
Faixa :	ventosa
Força horizontal :	45 N
Força vertical :	90 N
Forma :	1,5 foles
Número de foles :	1,5 foles
Série :	PBG
Seta :	20 mm



Opções:



Referência da variação:
PBG 50NI A


- Cor: Preto
- Dureza da costa: SH50
- Matéria: Nitrila



Referência da variação:
PBG 50SLT A

- Cor: Translúcido com certificação CE para contato com alimentos
- Dureza da costa: SH60
- Matéria: Silicone

Guia de materiais:

	Material	Código	Resistência à temperatura (°C)	Flexibilidade	Resistência à abrasão	Resistência UV/Intempéries	Resistência a óleos	Compatibilidade alimentar	Teste de migração
	Nitrila Preto	NI	-10/+80	✓	✓	✗	✓✓	✗	✗
	Silicone Translúcido com certificação CE para contato com alimentos	SLT	-60/+250	✓✓✓	✗	✓✓✓	✗	FDA 🍴🍷**	✗

Os pedidos de certificados FDA e/ou CE devem ser efetuados OBRIGATORIAMENTE no momento da encomenda. Um pedido posterior implicará custos adicionais. Para responder às expectativas dos nossos clientes industriais, a NOVACOM dispõe do maior leque de materiais elastoméricos ou termoplásticos. Também podemos desenvolver novos materiais segundo um caderno de encargos preciso, a fim de resolver aplicações específicas para os nossos clientes.

✓✓✓ Excelente | ✓✓ Bom | ✓ Fraca | ✗ Má | ✗✗ Não recomendado

*Possibilidade de solicitar certificado FDA e/ou CE em diversas referências no momento da encomenda; consulte-nos.

** Certificação de contacto alimentar: (CE) 1935/2004 - (FDA) 21 CFR 177.2600

*** Certificação de contacto alimentar: (CE) 10/2011 - (FDA) 21 CFR

Produtos relacionados:



Adaptador - 1/4G Fêmea - M6 Fêmea

Referência do produto:
ADA G1/4F M6F



Adaptador - Macho 1/4G - Fêmea M6

Referência do produto:
ADA G1/4M M6F



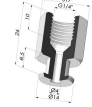
Adaptador - Fêmea 1/8G - Fêmea M6

Referência do produto:
ADA G1/8F M6F



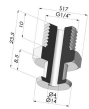
Adaptador - Macho 1/8G - Fêmea M6

Referência do produto:
ADA G1/8M M6F



Inserto fêmea removível 1/4G

Referência do produto:
FTF 50 G1/4



Inserto macho removível de 1/4G

Referência do produto:
FTM 50 G1/4



Inserto removível macho 1/8G

Referência do produto:
FTM 50 G1/8



Parafuso M5 - diâmetro da cabeça de 11 mm - comprimento de 12 mm

Referência do produto:
SCR 20 M5M



Parafuso M6 - diâmetro da cabeça de 11 mm - comprimento de 17 mm

Referência do produto:
SCR 20B M6M



Inserto fêmea removível 1/8G

Referência do produto:
FTF 50 G1/8