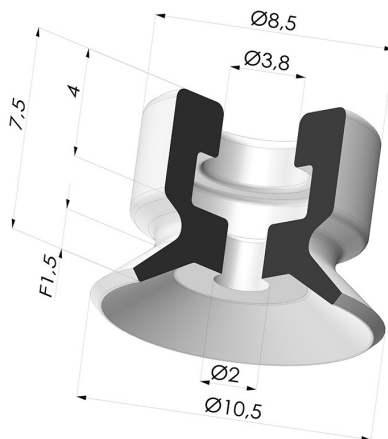


### INFORMAÇÕES TÉCNICAS

<b>Altura (em mm) :</b>	7,5
<b>Categoria :</b>	Pratos
<b>diâmetro do cano interno :</b>	3,8 mm
<b>diâmetro do lábio de contato :</b>	10,5 mm
<b>Faixa :</b>	ventosa
<b>Força horizontal :</b>	4 N
<b>Força vertical :</b>	2 N
<b>Forma :</b>	Placa
<b>Número de foles :</b>	0,5 foles
<b>Série :</b>	PFG
<b>Seta :</b>	1,5 mm



### Opções:



Referência da variação:

#### PFG 10ASLT A

- Cor: Translúcido com certificação CE para contato com alimentos
- Dureza da costa: SH60
- Matéria: Silicone






Referência da variação:

#### PFG 10ANI A

- Cor: Preto
- Dureza da costa: SH50
- Matéria: Nitrila

### Guia de materiais:

	Material	Código	Resistência à temperatura (°C)	Flexibilidade	Resistência à abrasão	Resistência UV/Intempéries	Resistência a óleos	Compatibilidade alimentar	Teste de migração
	Silicone Translúcido com certificação CE para contato com alimentos	SLT	-60/+250	✓✓✓	✗	✓✓✓	✗	FDA 	✗
	Nitrila Preto	NI	-10/+80	✓	✓	✗	✓✓	✗	✗

Os pedidos de certificados FDA e/ou CE devem ser efetuados OBRIGATORIAMENTE no momento da encomenda. Um pedido posterior implicará custos adicionais. Para responder às expectativas dos nossos clientes industriais, a NOVACOM dispõe do maior leque de materiais elastoméricos ou termoplásticos. Também podemos desenvolver novos materiais segundo um caderno de encargos preciso, a fim de resolver aplicações específicas para os nossos clientes.

✓✓✓ Excelente | ✓✓ Bom | ✓ Fraca | ✗ Má | ✗✗ Não recomendado

\*Possibilidade de solicitar certificado FDA e/ou CE em diversas referências no momento da encomenda; consulte-nos.

\*\* Certificação de contacto alimentar: (CE) 1935/2004 - (FDA) 21 CFR 177.2600

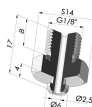
\*\*\* Certificação de contacto alimentar: (CE) 10/2011 - (FDA) 21 CFR

### Produtos relacionados:



#### Inserto fêmea removível 1/8G

Referência do produto: FTF 5A G1/8



#### Inserto removível macho 1/8G

Referência do produto: FTM 5A G1/8



#### Inserto macho M5 removível

Referência do produto: FTM 5A M5