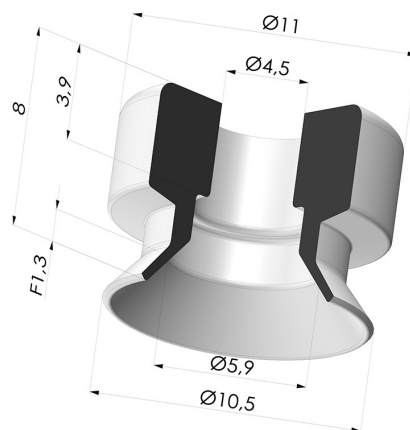
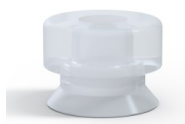


INFORMAÇÕES TÉCNICAS

| | |
|---------------------------------------|-----------|
| Altura (em mm) : | 8 |
| Categoria : | Pratos |
| diâmetro do cano interno : | 4,5 mm |
| diâmetro do lábio de contato : | 10,5 mm |
| Faixa : | ventosa |
| Força horizontal : | 4 N |
| Força vertical : | 2 N |
| Forma : | Placa |
| Número de foles : | 0,5 foles |
| Série : | PFG |
| Seta : | 1,3 mm |



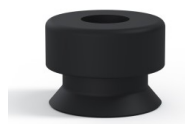
Opções:



Referência da variação:

PFG 10SLT A

- Cor: Translúcido com certificação CE para contato com alimentos
- Dureza da costa: SH60
- Matéria: Silicone



Referência da variação:

PFG 10NI A

- Cor: Preto
- Dureza da costa: SH50
- Matéria: Nitrila



Referência da variação:

PFG 10UR A

- Cor: Azul
- Dureza da costa: SH60
- Matéria: Uretano

Guia de materiais:

| | Material | Código | Resistência à temperatura (°C) | Flexibilidade | Resistência à abrasão | Resistência UV/Intempéries | Resistência a óleos | Compatibilidade alimentar | Teste de migração |
|---|---|--------|--------------------------------|---------------|-----------------------|----------------------------|---------------------|---|-------------------|
|  | Silicone Translúcido com certificação CE para contato com alimentos | SLT | -60/+250 | ✓✓✓ | ✗ | ✓✓✓ | ✗ |  | ✗ |
|  | Nitrila Preto | NI | -10/+80 | ✓ | ✓ | ✗ | ✓✓ | ✗ | ✗ |
|  | Uretano Azul | UR | -20/+80 | ✓ | ✓✓✓ | ✓✓ | ✓✓ | ✗ | ✗ |

Os pedidos de certificados FDA e/ou CE devem ser efetuados OBRIGATORIAMENTE no momento da encomenda. Um pedido posterior implicará custos adicionais. Para responder às expectativas dos nossos clientes industriais, a NOVACOM dispõe do maior leque de materiais elastoméricos ou termoplásticos. Também podemos desenvolver novos materiais segundo um caderno de encargos preciso, a fim de resolver aplicações específicas para os nossos clientes.

 Excelente |  Bom |  Fraca |  Má |  Não recomendado

*Possibilidade de solicitar certificado FDA e/ou CE em diversas referências no momento da encomenda; consulte-nos.

** Certificação de contacto alimentar: (CE) 1935/2004 - (FDA) 21 CFR 177.2600

*** Certificação de contacto alimentar: (CE) 10/2011 - (FDA) 21 CFR