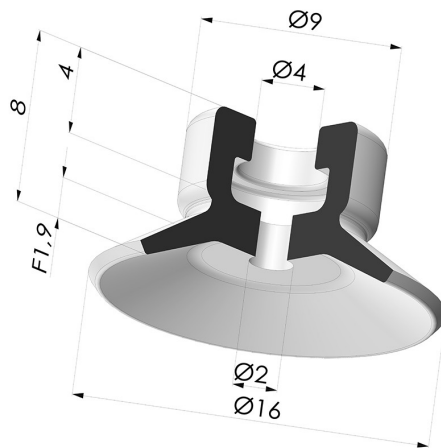


**INFORMAÇÕES TÉCNICAS**

- Altura (em mm) :** 8
- Categoria :** Pratos
- diâmetro do cano interno :** 4 mm
- diâmetro do lábio de contato :** 16 mm
- Faixa :** ventosa
- Força horizontal :** 9 N
- Força vertical :** 5 N
- Forma :** Placa
- Número de foles :** 0,5 foles
- Série :** PFG
- Seta :** 1,9 mm



**Opções:**



Referência da variação:

**PFG 15ASLT A**

- Cor: Translúcido com certificação CE para contato com alimentos
- Dureza da costa: SH60
- Matéria: Silicone



Referência da variação:

**PFG 15ANI A**

- Cor: Preto
- Dureza da costa: SH50
- Matéria: Nitrila

**Guia de materiais:**

	Material	Código	Resistência à temperatura (°C)	Flexibilidade	Resistência à abrasão	Resistência UV/Intempéries	Resistência a óleos	Compatibilidade alimentar	Teste de migração
	Silicone Translúcido com certificação CE para contato com alimentos	SLT	-60/+250	✓✓✓	✗	✓✓✓	✗	FDA ☞☞☞	✗
	Nitrila Preto	NI	-10/+80	✓	✓	✗	✓✓	✗	✗

✓✓✓ Excelente | ✓✓ Bom | ✓ Fraca | ✗ Má | ✗✗ Não recomendado

\*Possibilidade de solicitar certificado FDA e/ou CE em diversas referências no momento da encomenda; consulte-nos.

\*\* Certificação de contacto alimentar: (CE) 1935/2004 - (FDA) 21 CFR 177.2600

\*\*\* Certificação de contacto alimentar: (CE) 10/2011 - (FDA) 21 CFR

Os pedidos de certificados FDA e/ou CE devem ser efetuados OBRIGATORIAMENTE no momento da encomenda. Um pedido posterior implicará custos adicionais. Para responder às expectativas dos nossos clientes industriais, a NOVACOM dispõe do maior leque de materiais elastoméricos ou termoplásticos. Também podemos desenvolver novos materiais segundo um caderno de encargos preciso, a fim de resolver aplicações específicas para os nossos clientes.

**Produtos relacionados:**

**Inserto fêmea removível 1/8G**  
 Referência do produto: FTF 5A G1/8

**Inserto removível macho 1/8G**  
 Referência do produto: FTM 5A G1/8

**Inserto macho M5 removível**  
 Referência do produto: FTM 5A M5