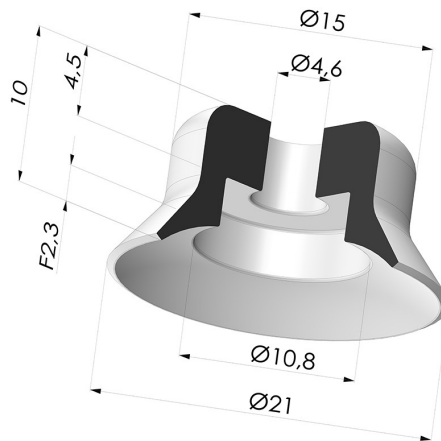


INFORMAÇÕES TÉCNICAS

- Altura (em mm) :** 10
Categoria : Pratos
diâmetro do cano interno : 4,6 mm
diâmetro do lábio de contato : 21 mm
Faixa : ventosa
Força horizontal : 16 N
Força vertical : 8 N
Forma : Placa
Número de foles : 0,5 foles
Série : PFG
Seta : 2,3 N



Opções:



Referência da variação:

PFG 20SLT A

- Cor: Translúcido com certificação CE para contato com alimentos
- Dureza da costa: SH60
- Matéria: Silicene



Referência da variação:

PFG 20UR A

- Cor: Azul
- Dureza da costa: SH60
- Matéria: Uretano



Referência da variação:

PFG 20NI A

- Cor: Preto
- Dureza da costa: SH50
- Matéria: Nitrila

Guia de materiais:

	Material	Código	Resistência à temperatura (°C)	Flexibilidade	Resistência à abrasão	Resistência UV/Intempéries	Resistência a óleos	Compatibilidade alimentar	Teste de migração
	Silicone Translúcido com certificação CE para contato com alimentos	SLT	-60/+250	✓✓✓	✗	✓✓✓	✗	FDA ☞☞☞	✗
	Uretano Azul	UR	-20/+80	✓	✓✓✓	✓✓	✓✓	✗	✗
	Nitrila Preto	NI	-10/+80	✓	✓	✗	✓✓	✗	✗

✓✓✓ Excelente | ✓✓ Bom | ✓ Fraca | ✗ Má | ✗✗ Não recomendado

*Possibilidade de solicitar certificado FDA e/ou CE em diversas referências no momento da encomenda; consulte-nos.

** Certificação de contacto alimentar: (CE) 1935/2004 - (FDA) 21 CFR 177.2600

*** Certificação de contacto alimentar: (CE) 10/2011 - (FDA) 21 CFR

Os pedidos de certificados FDA e/ou CE devem ser efetuados OBRIGATORIAMENTE no momento da encomenda. Um pedido posterior implicará custos adicionais. Para responder às expectativas dos nossos clientes industriais, a NOVACOM dispõe do maior leque de materiais elastoméricos ou termoplásticos. Também podemos desenvolver novos materiais segundo um caderno de encargos preciso, a fim de resolver aplicações específicas para os nossos clientes.

Produtos relacionados:



Inserto removível macho 1/8G

Referência do produto: FTM 20 G1/8 PO