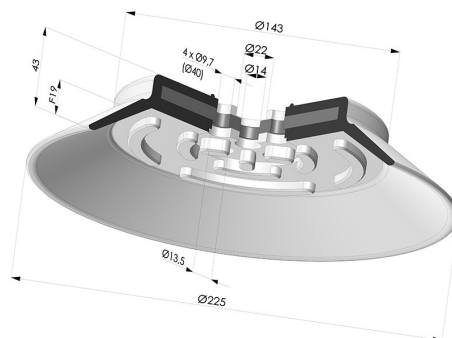


INFORMAÇÕES TÉCNICAS

Altura (em mm) :	43
Categoria :	Pratos
diâmetro do cano interno :	22 mm
diâmetro do lábio de contato :	225 mm
Diâmetro superior :	14 mm
Faixa :	ventosa
Força horizontal :	1730 N
Força vertical :	864 N
Forma :	Placa
Número de foles :	0,5 foles
Série :	PFG
Seta :	19 mm




Opções:



- Cor: Preto
- Dureza da costa: SH50
- Matéria: Nitrila

Guia de materiais:

	Material	Código	Resistência à temperatura (°C)	Flexibilidade	Resistência à abrasão	Resistência UV/Intempéries	Resistência a óleos	Compatibilidade alimentar	Teste de migração
	Nitrila Preto	NI	-10/+80	✓	✓	✗	✓✓	✗	✗

Os pedidos de certificados FDA e/ou CE devem ser efetuados OBRIGATORIAMENTE no momento da encomenda. Um pedido posterior implicará custos adicionais. Para responder às expectativas dos nossos clientes industriais, a NOVACOM dispõe do maior leque de materiais elastoméricos ou termoplásticos. Também podemos desenvolver novos materiais segundo um caderno de encargos preciso, a fim de resolver aplicações específicas para os nossos clientes.

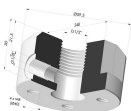
✓✓✓ Excelente |
 ✓✓ Bom |
 ✓ Fraca |
 ✗ Má |
 ✗✗ Não recomendado

*Possibilidade de solicitar certificado FDA e/ou CE em diversas referências no momento da encomenda; consulte-nos.

** Certificação de contacto alimentar: (CE) 1935/2004 - (FDA) 21 CFR 177.2600

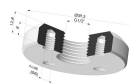
*** Certificação de contacto alimentar: (CE) 10/2011 - (FDA) 21 CFR

Produtos relacionados:



Inserto feminino removível 1/2G

Referência do produto: FTF 120 G1/2



Inserto feminino removível 1/2G

Referência do produto: FTF 120 S G1/2