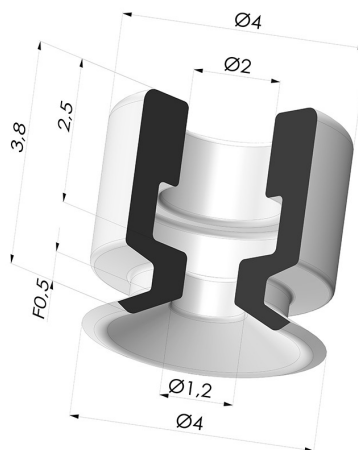


### INFORMAÇÕES TÉCNICAS

<b>Altura (em mm) :</b>	3,8
<b>Categoria :</b>	Pratos
<b>diâmetro do cano interno :</b>	2 mm
<b>diâmetro do lábio de contato :</b>	4 mm
<b>Faixa :</b>	ventosa
<b>Força horizontal :</b>	0,59 N
<b>Força vertical :</b>	0,30 N
<b>Forma :</b>	Placa
<b>Número de foles :</b>	0,5 foles
<b>Série :</b>	PFG
<b>Seta :</b>	0,5 mm



### Opções:



Referência da variação:  
**PFG 3.5ASLT A**




- Cor: Translúcido
- Dureza da costa: SH60
- Matéria: Silicone



Referência da variação:  
**PFG 3.5ANI A**

- Cor: Preto
- Dureza da costa: SH50
- Matéria: Nitrila

### Guia de materiais:

	Material	Código	Resistência à temperatura (°C)	Flexibilidade	Resistência à abrasão	Resistência UV/Intempéries	Resistência a óleos	Compatibilidade alimentar	Teste de migração
	Silicone Translúcido	SL T	-60/+250	✓✓✓	✓	✓✓✓	✓	FDA 	✗
	Nitrila Preto	NI	-10/+80	✓	✓	✗	✓✓	✗	✗

Os pedidos de certificados FDA e/ou CE devem ser efetuados OBRIGATORIAMENTE no momento da encomenda. Um pedido posterior implicará custos adicionais. Para responder às expectativas dos nossos clientes industriais, a NOVACOM dispõe do maior leque de materiais elastoméricos ou termoplásticos. Também podemos desenvolver novos materiais segundo um caderno de encargos preciso, a fim de resolver aplicações específicas para os nossos clientes.

✓✓✓ Excelente | ✓✓ Bom | ✓ Fraca | ✗ Má | ✗✗ Não recomendado  
 \*Possibilidade de solicitar certificado FDA e/ou CE em diversas referências no momento da encomenda; consulte-nos.  
 \*\* Certificação de contacto alimentar: (CE) 1935/2004 - (FDA) 21 CFR 177.2600  
 \*\*\* Certificação de contacto alimentar: (CE) 10/2011 - (FDA) 21 CFR

### Produtos relacionados:



#### Inserto macho M5 removível

Referência do produto: FTM 2A M5