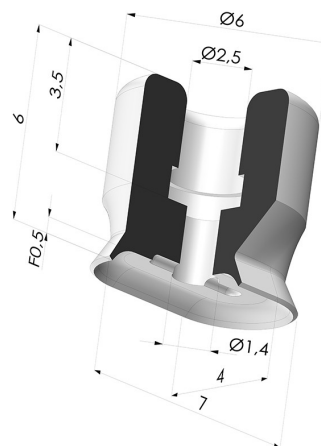


### INFORMAÇÕES TÉCNICAS

**Altura (em mm) :** 6  
**Categoria :** Oblongo  
**Comprimento :** 7 mm  
**diâmetro do cano interno :** 2,5 mm  
**Faixa :** ventosa  
**Força horizontal :** 1 N  
**Força vertical :** 0,5 N  
**Forma :** Oblongo  
**Largura :** 4 mm  
**Número de foles :** 0,5 foles  
**Série :** PFG  
**Seta :** 0,5 mm



### Opções:





- Referência da variação:  
**PFG 3.5X7ASLT A**
- Cor: Translúcido
  - Dureza da costa: SH60
  - Matéria: Silicone



- Referência da variação:  
**PFG 3.5X7ANI A**
- Cor: Preto
  - Dureza da costa: SH50
  - Matéria: Nitrila

### Guia de materiais:

	Material	Código	Resistência à temperatura (°C)	Flexibilidade	Resistência à abrasão	Resistência UV/Intempéries	Resistência a óleos	Compatibilidade alimentar	Teste de migração
	Silicone Translúcido	SL T	-60/+250	✓✓✓	✓	✓✓✓	✓	FDA ☞☞**	☒
	Nitrila Preto	NI	-10/+80	✓	✓	☒	✓✓	☒	☒

Os pedidos de certificados FDA e/ou CE devem ser efetuados OBRIGATORIAMENTE no momento da encomenda. Um pedido posterior implicará custos adicionais. Para responder às expectativas dos nossos clientes industriais, a NOVACOM dispõe do maior leque de materiais elastoméricos ou termoplásticos. Também podemos desenvolver novos materiais segundo um caderno de encargos preciso, a fim de resolver aplicações específicas para os nossos clientes.

✓✓✓ Excelente | ✓✓ Bom | ✓ Fraca | ☒ Má | ☒☒ Não recomendado

\*Possibilidade de solicitar certificado FDA e/ou CE em diversas referências no momento da encomenda; consulte-nos.

\*\* Certificação de contacto alimentar: (CE) 1935/2004 - (FDA) 21 CFR 177.2600

\*\*\* Certificação de contacto alimentar: (CE) 10/2011 - (FDA) 21 CFR