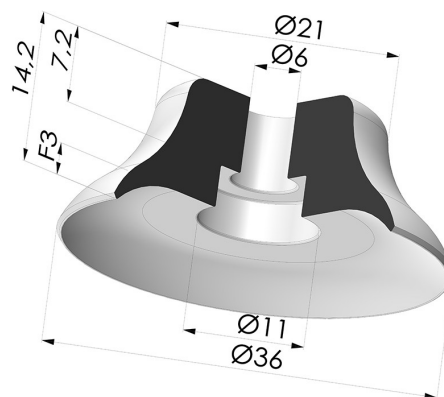


INFORMAÇÕES TÉCNICAS

- Altura (em mm) :** 14,2
Categoria : Pratos
diâmetro do cano interno : 6 mm
diâmetro do lábio de contato : 36 mm
Faixa : ventosa
Força horizontal : 48 N
Força vertical : 24 N
Forma : Placa
Número de foles : 0,5 foles
Série : PFG
Seta : 3 mm



Opções:



Referência da variação:

PFG 35SLT A

- Cor: Translúcido com certificação CE para contato com alimentos
- Dureza da costa: SH60
- Matéria: Silicone



Referência da variação:

PFG 35NI A

- Cor: Preto
- Dureza da costa: SH50
- Matéria: Nitrila



Referência da variação:

PFG 35UR A

- Cor: Azul
- Dureza da costa: SH60
- Matéria: Uretano

Guia de materiais:

	Material	Código	Resistência à temperatura (°C)	Flexibilidade	Resistência à abrasão	Resistência UV/Intempéries	Resistência a óleos	Compatibilidade alimentar	Teste de migração
	Silicone Translúcido com certificação CE para contato com alimentos	SLT	-60/+250	✓✓✓	✗	✓✓✓	✗	FDA ☞☞**	✗
	Nitrila Preto	NI	-10/+80	✓	✓	✗	✓✓	✗	✗
	Uretano Azul	UR	-20/+80	✓	✓✓✓	✓✓	✓✓	✗	✗

✓✓✓ Excelente | ✓✓ Bom | ✓ Fraca | ✗ Má | ✗✗ Não recomendado

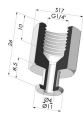
*Possibilidade de solicitar certificado FDA e/ou CE em diversas referências no momento da encomenda; consulte-nos.

** Certificação de contacto alimentar: (CE) 1935/2004 - (FDA) 21 CFR 177.2600

*** Certificação de contacto alimentar: (CE) 10/2011 - (FDA) 21 CFR

Os pedidos de certificados FDA e/ou CE devem ser efetuados OBRIGATORIAMENTE no momento da encomenda. Um pedido posterior implicará custos adicionais. Para responder às expectativas dos nossos clientes industriais, a NOVACOM dispõe do maior leque de materiais elastoméricos ou termoplásticos. Também podemos desenvolver novos materiais segundo um caderno de encargos preciso, a fim de resolver aplicações específicas para os nossos clientes.

Produtos relacionados:



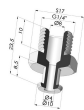
**Inserto fêmea removível
1/4G**

Referência do produto: FTF
20B G1/4



**Inserto fêmea removível
1/8G**

Referência do produto: FTF
20B G1/8



**Inserto macho removível
de 1/4G**

Referência do produto: FTM
20B G1/4



**Inserto removível macho
1/8G**

Referência do produto: FTM
20B G1/8