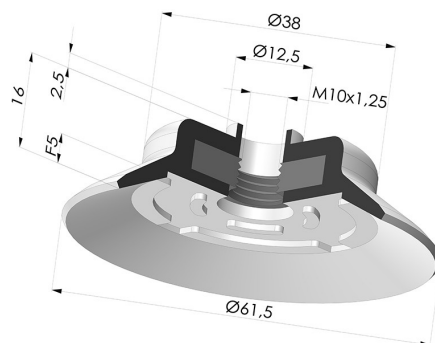


INFORMAÇÕES TÉCNICAS

Altura (em mm) : 16
Categoria : Pratos
diâmetro do cano interno : M10x1,25
diâmetro do lábio de contato : 61,5 mm
Faixa : ventosa
Fio : M10
Força horizontal : 140 N
Força vertical : 70 N
Forma : Placa
Número de foles : 0,5 foles
Série : PFG
Seta : 5 mm



Opções:



Referência da variação:

PFG 60SLT A

- Cor: Translúcido com certificação CE para contato com alimentos
- Dureza da costa: SH60
- Matéria: Silicone



Referência da variação:

PFG 60NI A

- Cor: Preto
- Dureza da costa: SH50
- Matéria: Nitrila

Guia de materiais:

	Material	Código	Resistência à temperatura (°C)	Flexibilidade	Resistência à abrasão	Resistência UV/Intempéries	Resistência a óleos	Compatibilidade alimentar	Teste de migração
	Silicone Translúcido com certificação CE para contato com alimentos	SLT	-60/+250	✓✓✓	✗	✓✓✓	✗	FDA ☞☞**	✗
	Nitrila Preto	NI	-10/+80	✓	✓	✗	✓✓	✗	✗

✓✓✓ Excelente | ✓✓ Bom | ✓ Fraca | ✗ Má | ✗✗ Não recomendado

*Possibilidade de solicitar certificado FDA e/ou CE em diversas referências no momento da encomenda; consulte-nos.

** Certificação de contacto alimentar: (CE) 1935/2004 - (FDA) 21 CFR 177.2600

*** Certificação de contacto alimentar: (CE) 10/2011 - (FDA) 21 CFR

Os pedidos de certificados FDA e/ou CE devem ser efetuados OBRIGATORIAMENTE no momento da encomenda. Um pedido posterior implicará custos adicionais. Para responder às expectativas dos nossos clientes industriais, a NOVACOM dispõe do maior leque de materiais elastoméricos ou termoplásticos. Também podemos desenvolver novos materiais segundo um caderno de encargos preciso, a fim de resolver aplicações específicas para os nossos clientes.

Produtos relacionados:

Inserto fêmea removível 1/4G
Referência do produto: FTF 60 G1/4

Inserto macho removível de 1/4G
Referência do produto: FTM 60 G1/4

Ventosa plana da série PFG Ø 61,5 mm
Referência do produto: PFG 60-- F14

E-mail: info@novacom-grp.com

NOVACOM - Z.A. de Sars et Rosières - 30, rue de l'épau - 59230 ROSULT - França

Tél. : +33 (0)3 27 30 53 53

Número de IVA : FR57 381 120 484