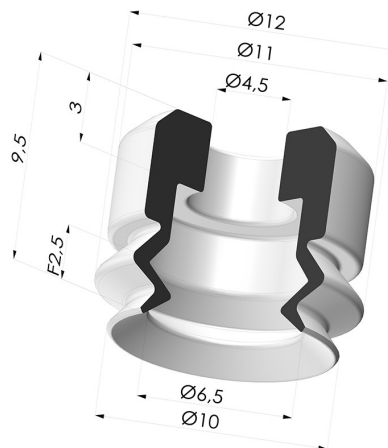
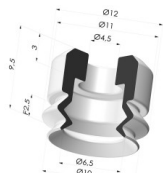


INFORMAÇÕES TÉCNICAS

Altura (em mm) : 9,5
Categoria : Com fole
diâmetro do cano interno : 4,5 mm
diâmetro do lábio de contato : 10,2 mm
Faixa : ventosa
Força horizontal : 3,5 N
Força vertical : 1,9 N
Forma : 1,5 foles
Número de foles : 1,5 foles
Série : PJG
Seta : 2,5 mm



Opções:

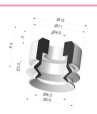


- Referência da variação:
PJG 10NI A
- Cor: Preto
 - Dureza da costa: SH50
 - Matéria: Nitrila



- Referência da variação:
PJG 10SLT A
- Cor: Translúcido com certificação CE para contato com alimentos
 - Dureza da costa: SH60
 - Matéria: Silicone

Guia de materiais:

	Material	Código	Resistência à temperatura (°C)	Flexibilidade	Resistência à abrasão	Resistência UV/Intempéries	Resistência a óleos	Compatibilidade alimentar	Teste de migração
	Nitrila Preto	NI	-10/+80	✓	✓	✗	✓✓	✗	✗
	Silicone Translúcido com certificação CE para contato com alimentos	SLT	-60/+250	✓✓✓	✗	✓✓✓	✗	FDA 🍷🍴🍴**	✗

Os pedidos de certificados FDA e/ou CE devem ser efetuados OBRIGATORIAMENTE no momento da encomenda. Um pedido posterior implicará custos adicionais. Para responder às expectativas dos nossos clientes industriais, a NOVACOM dispõe do maior leque de materiais elastoméricos ou termoplásticos. Também podemos desenvolver novos materiais segundo um caderno de encargos preciso, a fim de resolver aplicações específicas para os nossos clientes.

✓✓✓ Excelente | ✓✓ Bom | ✓ Fraca | ✗ Má | ✗✗ Não recomendado
 *Possibilidade de solicitar certificado FDA e/ou CE em diversas referências no momento da encomenda; consulte-nos.
 ** Certificação de contacto alimentar: (CE) 1935/2004 - (FDA) 21 CFR 177.2600
 *** Certificação de contacto alimentar: (CE) 10/2011 - (FDA) 21 CFR

Produtos relacionados:



Adaptador - Fêmea 1/8G - Fêmea M5

Referência do produto:
ADA G1/8F M5F



Adaptador - Macho 1/8G - Fêmea M5

Referência do produto:
ADA G1/8M M5F



Inserto removível macho 1/8G

Referência do produto:
FTM 20 G1/8 PO



Inserto macho M5 removível

Referência do produto:
FTM 5A M5



Parafuso M5 - diâmetro da cabeça de 8 mm - comprimento de 9 mm

Referência do produto:
SCR 15 M5M