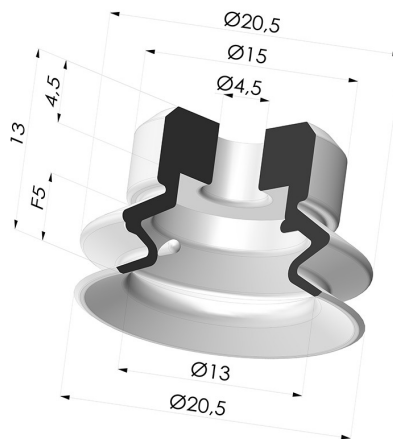
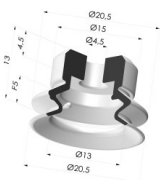


**INFORMAÇÕES TÉCNICAS**

- Altura (em mm) :** 13  
**Categoria :** Com fole  
**diâmetro do cano interno :** 4,5 mm  
**diâmetro do lábio de contato :** 20,5 mm  
**Faixa :** ventosa  
**Força horizontal :** 13 N  
**Força vertical :** 6,5 N  
**Forma :** 1,5 foles  
**Número de foles :** 1,5 foles  
**Série :** PJG  
**Seta :** 5 mm



**Opções:**

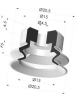



- Referência da variação:  
**PJG 20NI A**
  - Cor: Preto
  - Dureza da costa: SH50
  - Matéria: Nitrila



- Referência da variação:  
**PJG 20SLT A**
  - Cor: Translúcido com certificação CE para contato com alimentos
  - Dureza da costa: SH60
  - Matéria: Silicone

**Guia de materiais:**

	Material	Código	Resistência à temperatura (°C)	Flexibilidade	Resistência à abrasão	Resistência UV/Intempéries	Resistência a óleos	Compatibilidade alimentar	Teste de migração
	Nitrila Preto	NI	-10/+80	✓	✓	✗	✓✓	✗	✗
	Silicone Translúcido com certificação CE para contato com alimentos	SLT	-60/+250	✓✓✓	✗	✓✓✓	✗	FDA ☞☞☞	✗

Os pedidos de certificados FDA e/ou CE devem ser efetuados OBRIGATORIAMENTE no momento da encomenda. Um pedido posterior implicará custos adicionais. Para responder às expectativas dos nossos clientes industriais, a NOVACOM dispõe do maior leque de materiais elastoméricos ou termoplásticos. Também podemos desenvolver novos materiais segundo um caderno de encargos preciso, a fim de resolver aplicações específicas para os nossos clientes.

✓✓✓ Excelente | ✓✓ Bom | ✓ Fraca | ✗ Má | ✗✗ Não recomendado

\*Possibilidade de solicitar certificado FDA e/ou CE em diversas referências no momento da encomenda; consultenos.

\*\* Certificação de contacto alimentar: (CE) 1935/2004 - (FDA) 21 CFR 177.2600

\*\*\* Certificação de contacto alimentar: (CE) 10/2011 - (FDA) 21 CFR

## Produtos relacionados:



### **Adaptador - 1/4G Fêmea - M6 Fêmea**

Referência do produto:  
ADA G1/4F M6F



### **Adaptador - Macho 1/4G - Fêmea M6**

Referência do produto:  
ADA G1/4M M6F



### **Adaptador - Fêmea 1/8G - Fêmea M6**

Referência do produto:  
ADA G1/8F M6F



### **Adaptador - Macho 1/8G - Fêmea M6**

Referência do produto:  
ADA G1/8M M6F



### **Inserto removível macho 1/8G**

Referência do produto:  
FTM 20 G1/8 PO



### **Parafuso M5 - diâmetro da cabeça de 11 mm - comprimento de 12 mm**

Referência do produto:  
SCR 20 M5M



### **Parafuso M6 - diâmetro da cabeça de 11 mm - comprimento de 17 mm**

Referência do produto:  
SCR 20B M6M