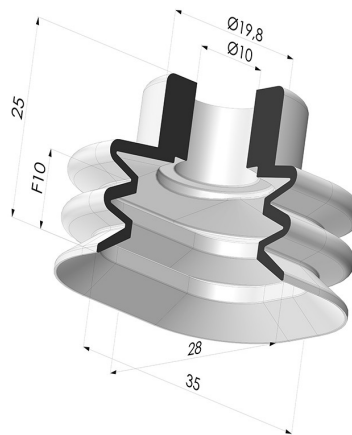


INFORMAÇÕES TÉCNICAS

| | |
|-----------------------------------|-----------|
| Altura (em mm) : | 25 |
| Categoria : | Oblongo |
| Comprimento : | 35 mm |
| diâmetro do cano interno : | 10 mm |
| Faixa : | ventosa |
| Força horizontal : | 1,2 N |
| Força vertical : | 0,6 N |
| Forma : | Oblongo |
| Largura : | 28 mm |
| Número de foles : | 2.5 Foles |
| Série : | VCSO |
| Seta : | 10 mm |



Opções:



Referência da variação:

VCSO 35X28A

- Cor: Azul
- Dureza da costa: SH50
- Matéria: Vinil

Guia de materiais:

| | Material | Código | Resistência à temperatura (°C) | Flexibilidade | Resistência à abrasão | Resistência UV/Intempéries | Resistência a óleos | Compatibilidade alimentar | Teste de migração |
|--|------------|--------|--------------------------------|---------------|-----------------------|----------------------------|---------------------|---------------------------|-------------------|
| | Vinil Azul | VI | -30/+65 | ✓✓ | ✓✓ | ✓ | ✓ | ✗ | ✗ |

Os pedidos de certificados FDA e/ou CE devem ser efetuados OBRIGATORIAMENTE no momento da encomenda. Um pedido posterior implicará custos adicionais. Para responder às expectativas dos nossos clientes industriais, a NOVACOM dispõe do maior leque de materiais elastoméricos ou termoplásticos. Também podemos desenvolver novos materiais segundo um caderno de encargos preciso, a fim de resolver aplicações específicas para os nossos clientes.

✓✓✓ Excelente | ✓✓ Bom | ✓ Fraca | ✗ Má | ✗✗ Não recomendado

*Possibilidade de solicitar certificado FDA e/ou CE em diversas referências no momento da encomenda; consulte-nos.

** Certificação de contacto alimentar: (CE) 1935/2004 - (FDA) 21 CFR 177.2600

*** Certificação de contacto alimentar: (CE) 10/2011 - (FDA) 21 CFR

Produtos relacionados:

Inserto fêmea removível G1/4"
Referência do produto: D

Inserto removível macho G1/4"
Referência do produto: E

Inserto removível fêmea G1/8"
Referência do produto: H

Inserto removível macho G1/8"
Referência do produto: I

Inserto macho removível M6
Referência do produto: M6C17