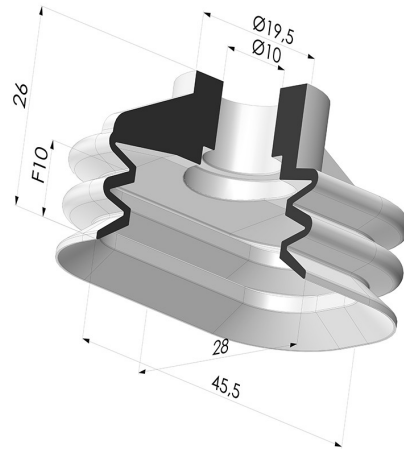
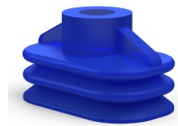


### INFORMAÇÕES TÉCNICAS

|                                   |           |
|-----------------------------------|-----------|
| <b>Altura (em mm) :</b>           | 26        |
| <b>Categoria :</b>                | Oblongo   |
| <b>Comprimento :</b>              | 45,5 mm   |
| <b>diâmetro do cano interno :</b> | 10 mm     |
| <b>Faixa :</b>                    | ventosa   |
| <b>Força horizontal :</b>         | 46,7 N    |
| <b>Força vertical :</b>           | 23,6 N    |
| <b>Forma :</b>                    | Oblongo   |
| <b>Largura :</b>                  | 28 mm     |
| <b>Número de foles :</b>          | 2.5 Foles |
| <b>Série :</b>                    | VCSO      |
| <b>Seta :</b>                     | 10 mm     |



### Opções:



Referência da variação:

**VCSO 46X28A**

- Cor: Azul
- Dureza da costa: SH50
- Matéria: Vinil

### Guia de materiais:

|  | Material   | Código | Resistência à temperatura (°C) | Flexibilidade | Resistência à abrasão | Resistência UV/Intempéries | Resistência a óleos | Compatibilidade alimentar | Teste de migração |
|--|------------|--------|--------------------------------|---------------|-----------------------|----------------------------|---------------------|---------------------------|-------------------|
|  | Vinil Azul | VI     | -30/+65                        | ✓✓            | ✓✓                    | ✓                          | ✓                   | ✗                         | ✗                 |

Os pedidos de certificados FDA e/ou CE devem ser efetuados OBRIGATORIAMENTE no momento da encomenda. Um pedido posterior implicará custos adicionais. Para responder às expectativas dos nossos clientes industriais, a NOVACOM dispõe do maior leque de materiais elastoméricos ou termoplásticos. Também podemos desenvolver novos materiais segundo um caderno de encargos preciso, a fim de resolver aplicações específicas para os nossos clientes.

✓✓✓ Excelente | ✓✓ Bom | ✓ Fraca | ✗ Má | ✗✗ Não recomendado

\*Possibilidade de solicitar certificado FDA e/ou CE em diversas referências no momento da encomenda; consulte-nos.

\*\* Certificação de contacto alimentar: (CE) 1935/2004 - (FDA) 21 CFR 177.2600

\*\*\* Certificação de contacto alimentar: (CE) 10/2011 - (FDA) 21 CFR

### Produtos relacionados:

|  |  |  |  |   |
|--|--|--|--|---|
| <p><b>Inserto fêmea removível G1/4"</b><br/>Referência do produto: D</p> | <p><b>Inserto removível macho G1/4"</b><br/>Referência do produto: E</p> | <p><b>Inserto removível fêmea G1/8"</b><br/>Referência do produto: H</p> | <p><b>Inserto removível macho G1/8"</b><br/>Referência do produto: I</p> | <p><b>Inserto macho removível M6</b><br/>Referência do produto: M6C17</p> |
|--|--|--|--|---|