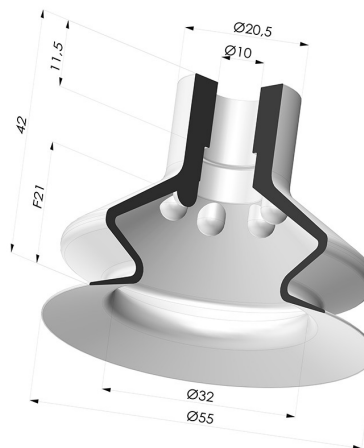


INFORMAÇÕES TÉCNICAS

Altura (em mm) : 42
Categoria : Com fole
diâmetro do cano interno : 10 mm
diâmetro do lábio de contato : 55 mm
Diâmetro superior : 10 mm
Faixa : ventosa
Força horizontal : 106,5 N
Força vertical : 53,5 N
Forma : 1,5 foles
Massa : 14 g
Número de foles : 1,5 foles
Série : AR VF
Seta : 21 mm
Volume : 47,33 cm³



Opções:

Referência da variação:

AR VF 56PU A

- Cor: Azul
- Dureza da costa: SH70
- Matéria: Termoplástico

Guia de materiais:

Material	Código	Resistência à temperatura (°C)	Flexibilidade	Resistência à abrasão	Resistência UV/Intempéries	Resistência a óleos	Compatibilidade alimentar	Teste de migração
Termoplástico Azul	TPUB	-20/+80	✓	✓✓✓	✓	✓✓	✗	✗

✓✓✓ Excelente | ✓✓ Bom | ✓ Fraca | ✗ Má | ✗✗ Não recomendado

*Possibilidade de solicitar certificado FDA e/ou CE em diversas referências no momento da encomenda; consulte-nos.

** Certificação de contacto alimentar: (CE) 1935/2004 - (FDA) 21 CFR 177.2600

*** Certificação de contacto alimentar: (CE) 10/2011 - (FDA) 21 CFR

Os pedidos de certificados FDA e/ou CE devem ser efetuados OBRIGATORIAMENTE no momento da encomenda. Um pedido posterior implicará custos adicionais. Para responder às expectativas dos nossos clientes industriais, a NOVACOM dispõe do maior leque de materiais elastoméricos ou termoplásticos. Também podemos desenvolver novos materiais segundo um caderno de encargos preciso, a fim de resolver aplicações específicas para os nossos clientes.