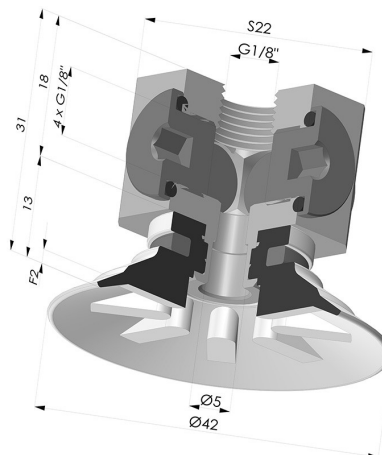


INFORMAÇÕES TÉCNICAS

- Altura (em mm) :** 31
- Altura (em mm) :** 31
- Categoria :** Pratos
- diâmetro do cano interno :** G1/8
- diâmetro do cano interno :** G1/8
- diâmetro do lábio de contato :** 42
- diâmetro do lábio de contato :** 42
- Faixa :** ventosa
- Força horizontal :** 60 N
- Força vertical :** 30 N
- Forma :** Placa
- Número de foles :** 0,5 foles
- Série :** 90
- Seta :** 2 mm



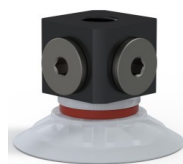
Opções:



Referência da variação:

90 40SL 18D-3-BD

- Cor: Certificação CE vermelha para uso alimentar
- Dureza da costa: SH60
- Matéria: Silicone



Referência da variação:

90 40SLT 18D-3-BD

- Cor: Translúcido com certificação CE para contato com alimentos
- Dureza da costa: SH60
- Matéria: Silicone



Referência da variação:

90 40NI 18D-3-BD

- Cor: Preto
- Dureza da costa: SH50
- Matéria: Nitrila

Guia de materiais:

| | Material | Código | Resistência à temperatura (°C) | Flexibilidade | Resistência à abrasão | Resistência UV/Intempéries | Resistência a óleos | Compatibilidade alimentar | Teste de migração |
|--|---------------------------------------------------------------------|--------|--------------------------------|---------------|-----------------------|----------------------------|---------------------|---------------------------|-------------------|
| | Silicone Certificação CE vermelha para uso alimentar | SL | -60/+250 | ✓✓✓ | ✗ | ✓✓✓ | ✗ | FDA ☞☞ | A, B, D2 |
| | Silicone Translúcido com certificação CE para contato com alimentos | SLT | -60/+250 | ✓✓✓ | ✗ | ✓✓✓ | ✗ | FDA ☞☞ | ✗ |
| | Nitrila Preto | NI | -10/+80 | ✓ | ✓ | ✗ | ✓✓ | ✗ | ✗ |

✓✓✓ Excelente | ✓✓ Bom | ✓ Fraca | ✗ Má | ✗✗ Não recomendado

*Possibilidade de solicitar certificado FDA e/ou CE em diversas referências no momento da encomenda; consulte-nos.

** Certificação de contacto alimentar: (CE) 1935/2004 - (FDA) 21 CFR 177.2600
 *** Certificação de contacto alimentar: (CE) 10/2011 - (FDA) 21 CFR

Os pedidos de certificados FDA e/ou CE devem ser efetuados OBRIGATORIAMENTE no momento da encomenda. Um pedido posterior implicará custos adicionais. Para responder às expectativas dos nossos clientes industriais, a NOVACOM dispõe do maior leque de materiais elastoméricos ou termoplásticos. Também podemos desenvolver novos materiais segundo um caderno de encargos preciso, a fim de resolver aplicações específicas para os nossos clientes.

Produtos relacionados:



Ventosa plana Série 90 Ø 42,3 mm

Referência do produto: 90 40-- A



Conector fêmea removível de 1/8G - com 5 saídas

Referência do produto: 9M18-3