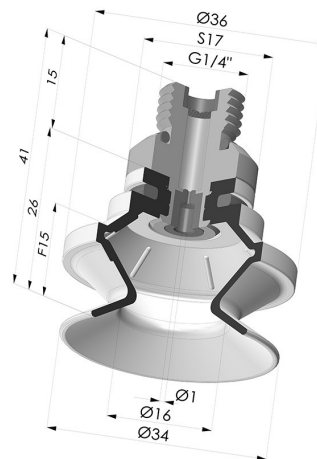


INFORMAÇÕES TÉCNICAS

Altura (em mm) :	41
Categoria :	Com fole
diâmetro do cano interno :	G1/4"
diâmetro do lábio de contato :	34 mm
Faixa :	ventosa
Força horizontal :	6,9 N
Força vertical :	3,4 N
Forma :	1,5 foles
Número de foles :	1,5 foles
Série :	91
Seta :	15 mm



Opções:



Referência da variação:
91 31NI 14D-2-GIC
 • Cor: Preto
 • Matéria: Nitrila



Referência da variação:
91 31SL 14D-2-GIC
 • Cor: Certificação CE vermelha para uso alimentar
 • Dureza da costa: SH60
 • Matéria: Silicone



Referência da variação:
91 31SLT 14D-2-GIC
 • Cor: Translúcido com certificação CE para contato com alimentos
 • Dureza da costa: SH60
 • Matéria: Silicone

Guia de materiais:

	Material	Código	Resistência à temperatura (°C)	Flexibilidade	Resistência à abrasão	Resistência UV/Intempéries	Resistência a óleos	Compatibilidade alimentar	Teste de migração
	Nitrila Preto	NI	-10/+80	✓	✓	✗	✓✓	✗	✗
	Silicone Certificação CE vermelha para uso alimentar	SL	-60/+250	✓✓✓	✗	✓✓✓	✗	FDA ☞☞☞	A, B, D2
	Silicone Translúcido com certificação CE para contato com alimentos	SLT	-60/+250	✓✓✓	✗	✓✓✓	✗	FDA ☞☞☞	✗

✓✓✓ Excelente | ✓✓ Bom | ✓ Fraca | ✗ Má | ✗✗ Não recomendado

*Possibilidade de solicitar certificado FDA e/ou CE em diversas referências no momento da encomenda; consulte-nos.

** Certificação de contacto alimentar: (CE) 1935/2004 - (FDA) 21 CFR 177.2600

*** Certificação de contacto alimentar: (CE) 10/2011 - (FDA) 21 CFR

Os pedidos de certificados FDA e/ou CE devem ser efetuados OBRIGATORIAMENTE no momento da encomenda. Um pedido posterior implicará custos adicionais. Para responder às expectativas dos nossos clientes industriais, a NOVACOM dispõe do maior leque de materiais elastoméricos ou termoplásticos. Também podemos desenvolver novos materiais segundo um caderno de encargos preciso, a fim de resolver aplicações específicas para os nossos clientes.

