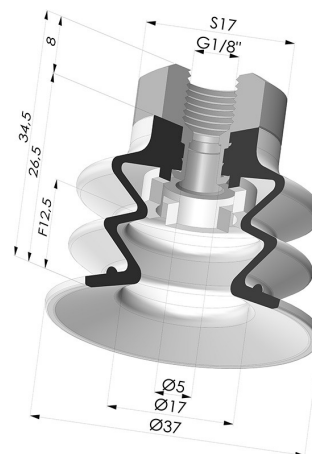


INFORMAÇÕES TÉCNICAS

Altura (em mm) :	34,5
Categoria :	Com fole
diâmetro do cano interno :	Fêmea G1/8"
diâmetro do lábio de contato :	35 mm
Faixa :	ventosa
Força horizontal :	42 N
Força vertical :	21 N
Forma :	2.5 Foles
Número de foles :	2.5 Foles
Série :	96
Seta :	12,5 mm



Opções:



Referência da variação:
96 35SL 18D-2

- Cor: Certificação CE vermelha para uso alimentar
- Dureza da costa: SH60
- Matéria: Silicone



Referência da variação:
96 35SLT 18D-2

- Cor: Translúcido com certificação CE para contato com alimentos
- Dureza da costa: SH60
- Matéria: Silicone



Referência da variação:
96 35NI 18D-2

- Cor: Preto
- Dureza da costa: SH50
- Matéria: Nitrila



Referência da variação:
96 35NR 18D-2

- Cor: Cinza
- Dureza da costa: SH50
- Matéria: Borracha natural

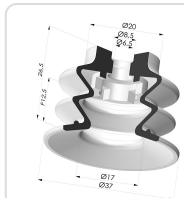
Guia de materiais:

	Material	Código	Resistência à temperatura (°C)	Flexibilidade	Resistência à abrasão	Resistência UV/Intempéries	Resistência a óleos	Compatibilidade alimentar	Teste de migração
	Silicone Certificação CE vermelha para uso alimentar	SL	-60/+250	✓✓✓	✗	✓✓✓	✗	FDA ☞☞	A, B, D2
	Silicone Translúcido com certificação CE para contato com alimentos	SLT	-60/+250	✓✓✓	✗	✓✓✓	✗	FDA ☞☞	✗
	Nitrila Preto	NI	-10/+80	✓	✓	✗	✓✓	✗	✗
	Borracha natural Cinza	NR	-20/+70	✓✓✓	✓✓	✗✗	✗✗	✗	✗

Os pedidos de certificados FDA e/ou CE devem ser efetuados OBRIGATORIAMENTE no momento da encomenda. Um pedido posterior implicará custos adicionais. Para responder às expectativas dos nossos clientes industriais, a NOVACOM dispõe do maior leque de materiais elastoméricos ou termoplásticos. Também podemos desenvolver novos materiais segundo um caderno de encargos preciso, a fim de resolver aplicações específicas para os nossos clientes.

✓✓✓ Excelente | ✓✓ Bom | ✓ Fraca | ✗ Má | ✗✗ Não recomendado
 *Possibilidade de solicitar certificado FDA e/ou CE em diversas referências no momento da encomenda; consulte-nos.
 ** Certificação de contacto alimentar: (CE) 1935/2004 - (FDA) 21 CFR 177.2600
 *** Certificação de contacto alimentar: (CE) 10/2011 - (FDA) 21 CFR

Produtos relacionados:



Ventosa 2.5 Fole Série 96 Ø 35MM

Referência do produto: 96 35-- A



Inserto fêmea removível G1/8"

Referência do produto: 9M18-2