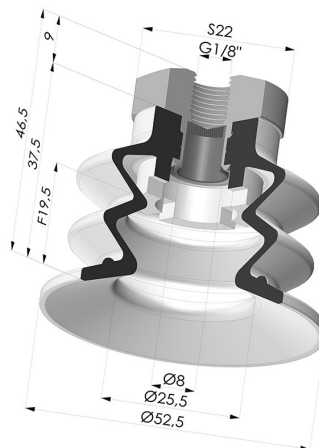


**INFORMAÇÕES TÉCNICAS**

- Altura (em mm) :** 46,5  
**Categoria :** Com fole  
**diâmetro do cano interno :** Fêmea G1/8"  
**diâmetro do lábio de contato :** 52 mm  
**Faixa :** ventosa  
**Força horizontal :** 92 N  
**Força vertical :** 46 N  
**Forma :** 2.5 Foles  
**Número de foles :** 2.5 Foles  
**Série :** 96  
**Seta :** 19,5 mm



**Opções:**



Referência da variação:  
**96 52SL 18D-2-F**

- Cor: Certificação CE vermelha para uso alimentar
- Dureza da costa: SH60
- Matéria: Silicone



Referência da variação:  
**96 52SLT 18D-2-F**

- Cor: Translúcido com certificação CE para contato com alimentos
- Dureza da costa: SH60
- Matéria: Silicone



Referência da variação:  
**96 52NI 18D-2-F**

- Cor: Preto
- Dureza da costa: SH50
- Matéria: Nitrila



Referência da variação:  
**96 52NR 18D-2-F**

- Cor: Cinza
- Dureza da costa: SH50
- Matéria: Borracha natural

**Guia de materiais:**

|  | Material                                                            | Código | Resistência à temperatura (°C) | Flexibilidade | Resistência à abrasão | Resistência UV/Intempéries | Resistência a óleos | Compatibilidade alimentar | Teste de migração |
|--|---------------------------------------------------------------------|--------|--------------------------------|---------------|-----------------------|----------------------------|---------------------|---------------------------|-------------------|
|  | Silicone Certificação CE vermelha para uso alimentar                | SL     | -60/+250                       | ✓✓✓           | ✗                     | ✓✓✓                        | ✗                   | FDA<br>☞☞                 | A, B, D2          |
|  | Silicone Translúcido com certificação CE para contato com alimentos | SLT    | -60/+250                       | ✓✓✓           | ✗                     | ✓✓✓                        | ✗                   | FDA<br>☞☞                 | ✗                 |
|  | Nitrila Preto                                                       | NI     | -10/+80                        | ✓             | ✓                     | ✗                          | ✓✓                  | ✗                         | ✗                 |
|  | Borracha natural Cinza                                              | NR     | -20/+70                        | ✓✓✓           | ✓✓                    | ✗✗                         | ✗✗                  | ✗                         | ✗                 |

Os pedidos de certificados FDA e/ou CE devem ser efetuados OBRIGATORIAMENTE no momento da encomenda. Um pedido posterior implicará custos adicionais. Para responder às expectativas dos nossos clientes industriais, a NOVACOM dispõe do maior leque de materiais elastoméricos ou termoplásticos. Também podemos desenvolver novos materiais segundo um caderno de encargos preciso, a fim de resolver aplicações específicas para os nossos clientes.

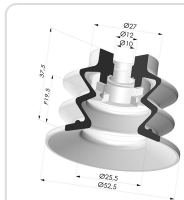
✓✓✓ Excelente | ✓✓ Bom | ✓ Fraca | ✗ Má | ✗✗ Não recomendado

\*Possibilidade de solicitar certificado FDA e/ou CE em diversas referências no momento da encomenda; consulte-nos.

\*\* Certificação de contacto alimentar: (CE) 1935/2004 - (FDA) 21 CFR 177.2600

\*\*\* Certificação de contacto alimentar: (CE) 10/2011 - (FDA) 21 CFR

## Produtos relacionados:



### **Ventosa 2.5 Fole Série 96 Ø 52MM**

Referência do produto: 96 52-- A



### **Conector fêmea removível de 1/8G - com filtro**

Referência do produto: 9G18-2-F